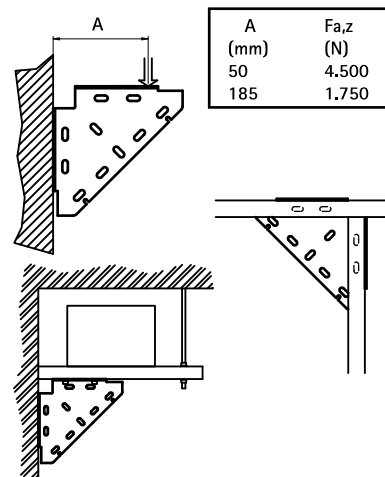


# Walraven RapidRail® Winkelkonsole (ev)

(G 20 25)

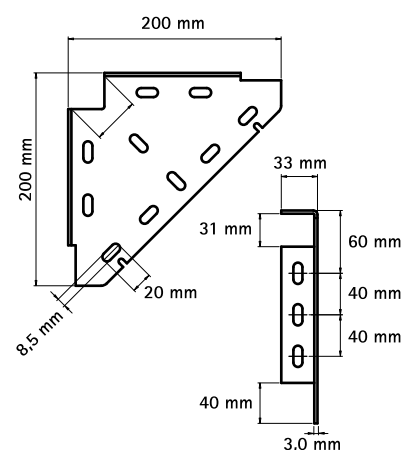
für Walraven RapidRail® Schienenkonstruktionen



## Vorteile und Eigenschaften

- einteilige Stütze
- zum Anbringen als Stützelement über, unter oder neben einer Wandkonsole
- zur Erhöhung der Belastbarkeit von Schienenkonstruktionen
- geeignet für Montageschiene 27x18, 30x15, 30x20, 30x30, 30x45
- Material: Stahl
- elektrolytisch verzinkt

Art.Nr.	Für Schiene	VPE 1	Gew / 1 Einh (g)
6603010	27x18, 30x15, 30x20, 30x30, 30x45	10	720.00



**Kombination mit**  
Walraven RapidRail® Montageschiene (sv)

**Alternative Produkte**  
Walraven RapidRail® Knotendreieck (ev)