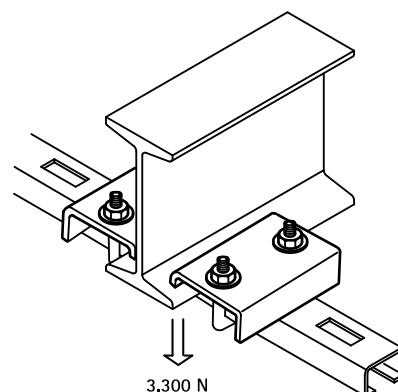


# Walraven Schienenträgerklammer – 50x40 (ev)

(G 40 15)

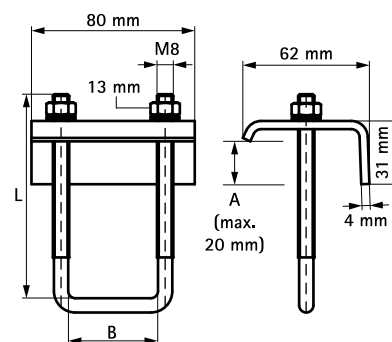
Befestigung an Stahlträgern



## Vorteile und Eigenschaften

- zur Befestigung an Stahlträgern ohne Schweißen oder Bohren
- elektrolytisch verzinkt
- pro Befestigungspunkt immer 2 Klemmflansche verwenden
- Material: Stahl

Art.Nr.	A (mm)	L	B (mm)	Für Schiene	F <sub>a,z</sub> (N)	VPE 1	Gew / 1 Einh (g)
6585003	< 20	118 mm	50	50x40	3.300	50	312.00



## Kombination mit

Walraven Montageschiene - 50x40 (sv)