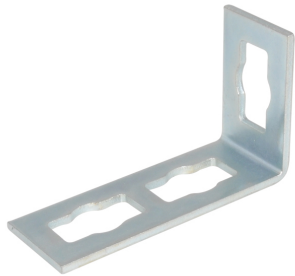


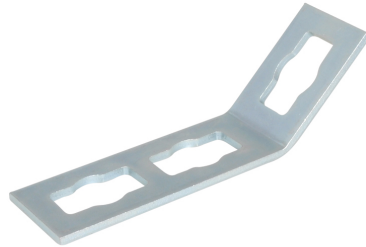
Walraven PushStrut Verbinder flach (ev)

(H 29 10)

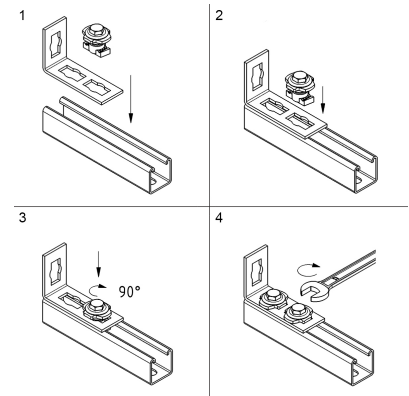
Knopfsystem zur einfachen Herstellung komplexer Schienenkonstruktionen



659 4 001

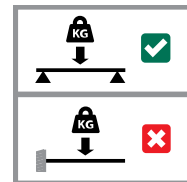


659 4 005

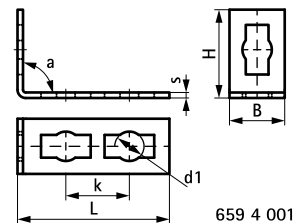


Vorteile und Eigenschaften

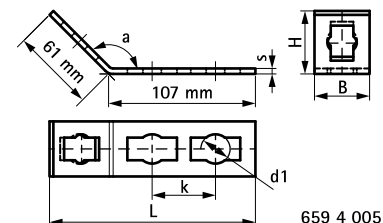
- zur Fixierung der Knopfverbinder an der Schiene - universell mit allen Strut Profilen kombinierbar
- schnell und einfach montiert
- kraftschlüssige Verbindung durch Verschlussknopf
- Material: Stahl
- elektrolytisch verzinkt
- zeitsparend und flexibel
- schnell demontierbar und wiederverwendbar
- dreidimensionale Konstruktionen durch 3D-Verbindungselemente



Art.Nr.	L	B	H	s	d1	k	a	VPE 1	Gew / 1 Einh
		(mm)	(mm)	(mm)	(mm)	(mm)	(°)		(g)
6594001	110 mm	40	64	4,0	21	46	90°	25	150.00
6594005	150 mm	40	46	4,0	21	46	135°	25	150.00



659 4 001



659 4 005

Kombination mit

- Walraven RapidStrut® Montageschienen (sv)
- Walraven PushStrut Verschlussknopf (ev)