

# BIS PushStrut Verbinder 90° (ev)

(H 29 20)

Knopfsystem zur einfachen Herstellung komplexer Schienenkonstruktionen



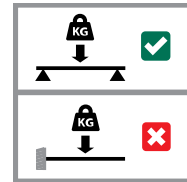
659 4 010



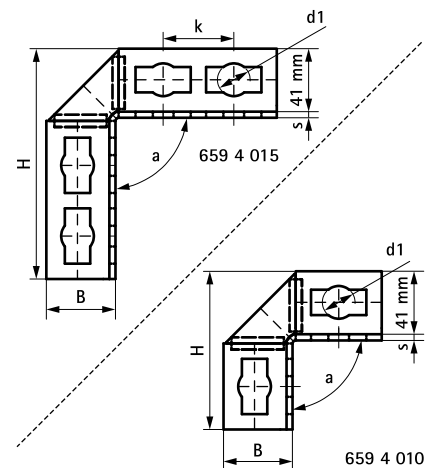
659 4 015

## Vorteile und Eigenschaften

- zur Fixierung der Knopfverbinder an der Schiene - universell mit allen Strut Profilen kombinierbar
- hohe Stabilität durch seitliche Flanken
- Schienenöffnung variabel drehbar
- Material: Stahl
- elektrolytisch verzinkt
- zeitsparend und flexibel
- schnell demontierbar und wiederverwendbar
- dreidimensionale Konstruktionen durch 3D-Verbindungselemente



| Art.Nr. | Modell | B<br>(mm) | H<br>(mm) | s<br>(mm) | d1<br>(mm) | k<br>(mm) | a<br>(°) | VPE 1 | Gew / 1 Einh<br>(g) |
|---------|--------|-----------|-----------|-----------|------------|-----------|----------|-------|---------------------|
| 6594010 | 2-2    | 45        | 103       | 4,0       | 21         | -         | 90       | 10    | 261.00              |
| 6594015 | 4-4    | 45        | 150       | 4,0       | 21         | 46        | 90       | 10    | 429.00              |



## Kombination mit

- Walraven RapidStrut® Montageschienen (sv)
- Walraven PushStrut Verschlussknopf (ev)