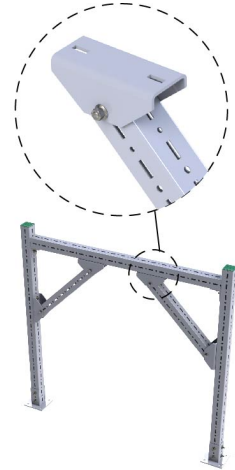
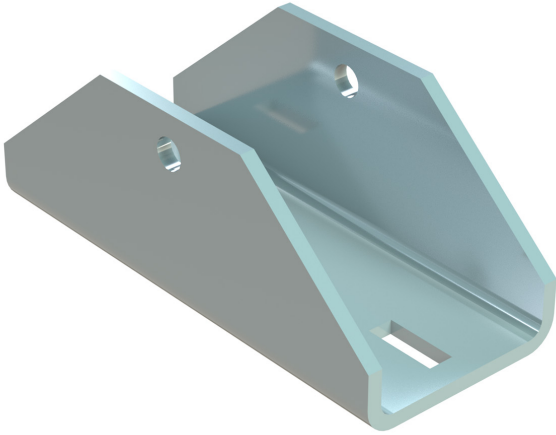


## Walraven Maxx Gelenkverbinder (fv)

(H2 05 20)

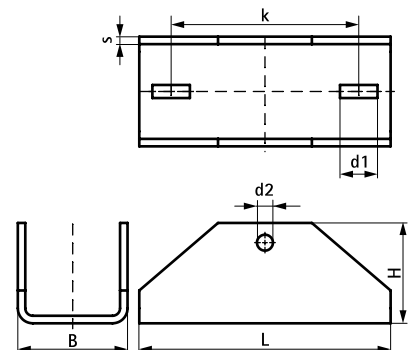
für Gelenkverbindungen mit Maxx-Profilen



### Vorteile und Eigenschaften

- U-förmige Platte für Gelenkverbindungen aus Maxx-Profilen 100x100 (MX100)
- einsetzbar als Aussteifungselement für Maxx-Profilkonstruktionen
- zu verwenden mit Maxx-Profil MX100 und Maxx-Verschraubungsset M16x140mm (separat bestellen)
- material: steel 1.0044 (S275JR)
- feuerverzinkt

| Art.Nr. | L      | B    | H    | s    | d1    | d2   | k    | Für Schiene | F <sub>a,z</sub> | VPE 1 | Einh. | Gew / 1 Einh |
|---------|--------|------|------|------|-------|------|------|-------------|------------------|-------|-------|--------------|
|         |        | (mm) | (mm) | (mm) | (mm)  | (mm) | (mm) |             | (N)              |       |       | (g)          |
| 6581815 | 268 mm | 117  | 107  | 8    | 40x14 | 17   | 200  | MX100       | 14.100           | 1     | St.   | 4045.00      |



### Kombination mit

- Walraven Maxx Montageprofil Schwerlast (fv)
- Walraven Maxx Hammerfix (fv)
- Walraven Maxx Verschraubungsset (ZTD)