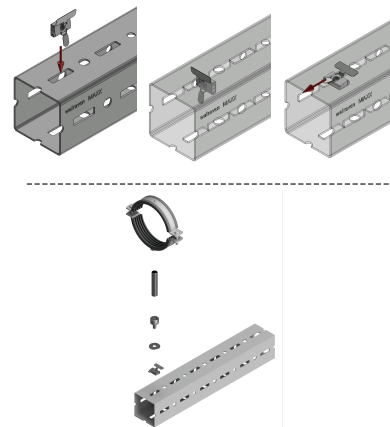


Walraven Maxx Schellenadapter-Set

(H2 05 24)

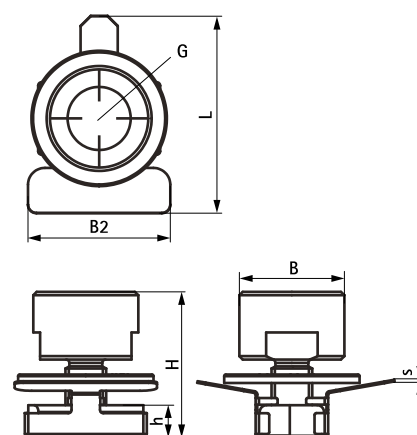
zur Anbindung von Schellen an Maxx Schwerlastprofilen



Vorteile und Eigenschaften

- patentierte, mit großer U-Scheibe und Gewintheadapter vormontierte Schiebemutter zur Anbindung von M16- oder 1/2"-Schwerlastschellen an Walraven Maxx Schwerlastprofilen
- empfohlen in Kombination mit Walraven Schwerlastschelle HD1501 (M16, 1/2")
- Material: Schiebemutter aus Stahl 1.0332; Adapter aus Stahl 1.0718; Klemmeinlage aus Edelstahl 1.4301
- Schiebemutter: feuerverzinkt; U-Scheibe Et Adapter mit BIS UltraProtect® 1000 Systemtechnologie von Walraven

Art.Nr.	Typ	G	L	B	B2	H	h	s	T _(inst.)	F _{a,z}	F _{a,x}	VPE 1	Gew / 1 Einh (g)
				(mm)	(mm)	(mm)	(mm)	(mm)	(Nm)	(N)	(N)		
651867116	CA	M16	58,3	28	42	43	9	0,5	50,0	11.400	2.100	25	152.00
651867121	CA	1/2"	58,3	31	42	43	9	0,5	50,0	11.400	2.100	25	158.00



Kombination mit

Walraven Maxx Montageprofil Schwerlast
(fv)
BIS Schwerlastschellen HD1501 (M16)
(BUP1000)
BIS Schwerlastschellen HD1501 (G1/2")