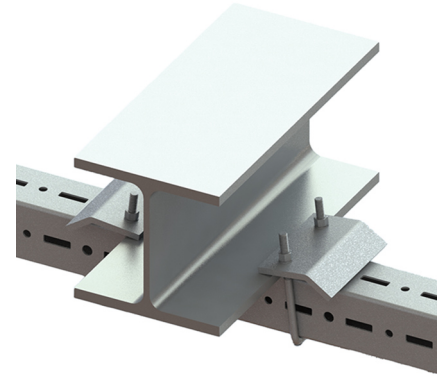
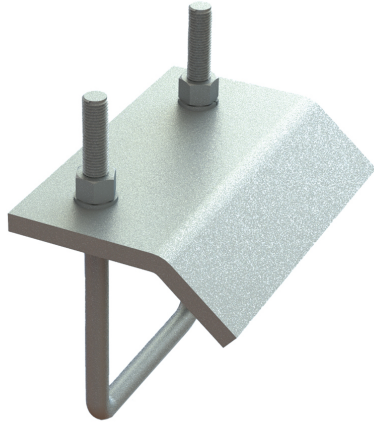


## Walraven Maxx Trägerklammer (fv)

(H2 05 46)

zur Befestigung von Maxx-Profilen an Stahlträgern

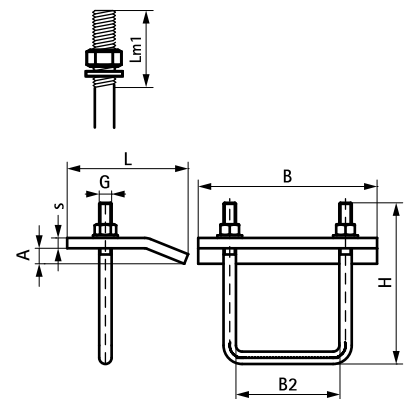


### Vorteile und Eigenschaften

- zur Befestigung an Stahlträgern ohne Schweißen oder Bohren
- pro Befestigungspunkt immer 2 Klemmflansche verwenden
- Art. Nr. 6589110 zur Verwendung mit Maxx-Profilen MX100 und MX120
- Art. Nr. 6589109 zur Verwendung mit Maxx-Profil MX80
- Art. Nr. 6589115 zur Verwendung mit Maxx-Profil MX150
- Material: Stahl S235JR
- feuerverzinkt

Art.Nr.	Typ	A	G	L	B	B2	H	s	Lm1	F <sub>a,z</sub>	VPE 1	Gew / 1 Einh
		(mm)			(mm)	(mm)	(mm)	(mm)	(mm)	(N)		(g)
6589109	BC80	10 - 25	M12	107 mm	135	82	162	10,0	74	11.200*	-	1577.00
6589110	BC100/1 20	10 - 25	M12	117 mm	173	101	190	10,0	70	12.400*	-	1600.00
6589115	BC150	10 - 25	M12	117 mm	173	101	220	10,0	80	12.400*	-	2040.00

\* = max. zulässige Last in Verbindung pro Paar.



### Kombination mit

Walraven Maxx Montageprofil Schwerlast  
(fv)