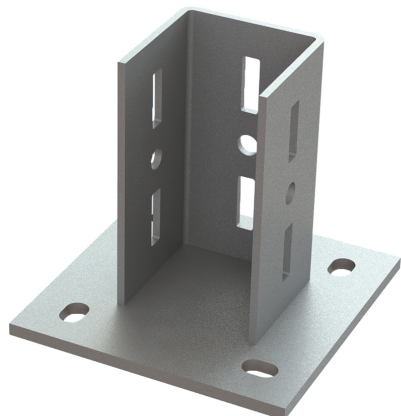


Walraven Maxx Profilfuß (fv)

(H2 05 11)

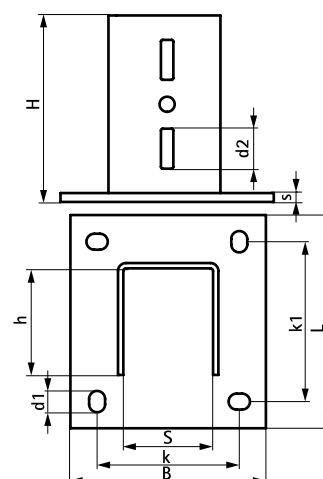
zur Anbindung des Maxx-Profiles an Wand, Decke oder Boden



Vorteile und Eigenschaften

- U-Profil mit angeschweißter Grundplatte
- zur Befestigung von Maxx-Profilen an Wand, Decke oder Boden
- Lochbild angepasst an Montageprofile
- CO₂-geschweißt
- Material: Kopfplatte aus Stahl S275; U-Profil aus Stahl S235
- feuerverzinkt

Art.Nr.	Typ	L	B	H	h	s	d1	d2	S	k	k1	VPE 1	Gew / 1 Einh (g)
		(mm)	(mm)	(mm)	(mm)	(mm)	(mm)	(mm)	(mm)	(mm)	(mm)		
6581818	BP80	185 mm	185	210	80	10,0	25 x 14	45 x 14	81	130	130	-	4349.00
6581820	BP100	220 mm	220	210	100	10,0	24 x 18	45 x 14	101	160	160	-	6360.00
6581821	BP120	240 mm	220	210	120	10,0	24 x 18	45 x 14	101	160	180	-	7080.00



Kombination mit

Walraven Maxx Montageprofil Schwerlast (fv)
Walraven Maxx Hammerfix (fv)