

Walraven Rechtwinklige Schiebemutter (ev)

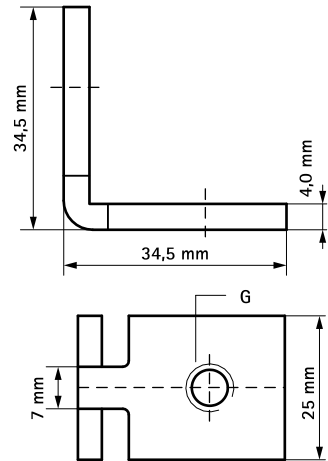
(G 30 25)

Befestigung an Walraven RapidRail® Schienen



Vorteile und Eigenschaften

- geeignet für Montageschiene 30x15, 30x20, 30x30, 30x45, 38x40
- elektrolytisch verzinkt
- Material: Stahl



Art.Nr.	G	T _(inst.) (Nm)	Für Schiene	VPE 1	VPE 2	Gew / 1 Einh (g)
6513709	M8	15,0	27x18, 30x15, 30x20, 30x30, 30x45, 38x40	25	250	46.00

Kombination mit

- Walraven RapidRail® Wandkonsolen (ev)
- Walraven RapidRail® Montageschiene (sv)