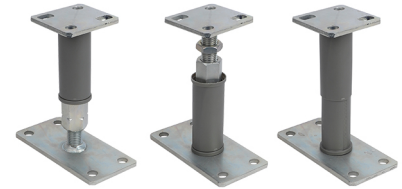


Walraven Montagesockel verstellbar

(H 12 42)

höhenverstellbarer Stützfuß zur Erstellung flexibler Schienenkonstruktionen

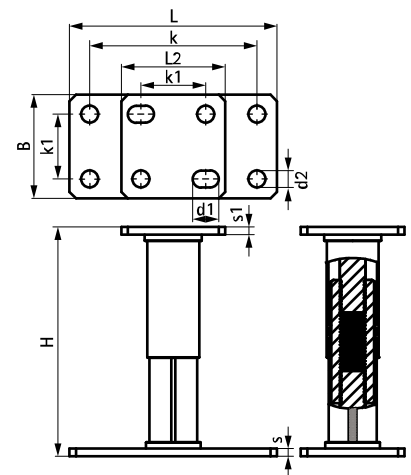


Vorteile und Eigenschaften

- von 145mm bis 210mm höhenverstellbar
- galvanisch verzinkt (Zink-Eisen-Beschichtung)
- auch in installiertem Zustand
- mit allen Walraven Strut-Profilen kombinierbar
- Verwendung bis Nutzungsklasse 1-2 gemäß Eurocode 5 (Innenbereich und überdachter Außenbereich ohne Witterungseinflüsse)
- Material: Metallteile aus Stahl S235JR; Schutzschicht aus Kunststoff, grau

Art.Nr.	L	L2	B	H	s	s1	d1	d2	k	k1	VPE 1	Gew / 1 Einh (g)
66583810	160 mm	80 (mm)	80 (mm)	135-200 (mm)	6,0 (mm)	6,0 (mm)	20 x 13 (mm)	Ø 13,0 (mm)	129 (mm)	50 (mm)	6	1490.00

*Fa_z (N) entspricht der max. zulässigen Last des Produkts. Nähere Informationen darüber erhalten Sie von unserer "Technischen Abteilung".
Angaben zur max. zulässigen Dachlast erhalten Sie vom zuständigen Statiker.*



Kombination mit

- Walraven RapidStrut® Flügelmuttern (ev)
- WTB1 Bolzenanker
- Walraven RapidStrut® Montageschienen (sv)