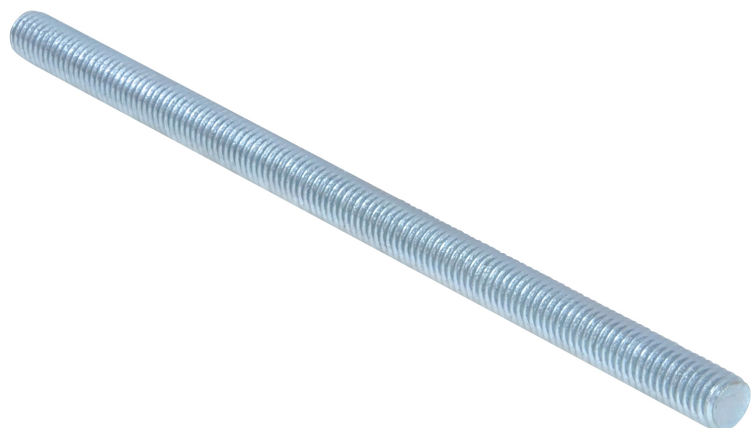


WIS Gewindestange (ev)

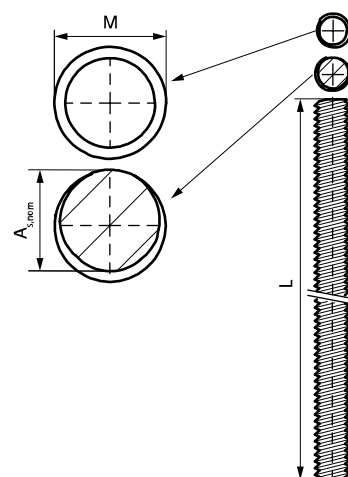
(L 03 130)



Vorteile und Eigenschaften

- nach DIN 976-1
- hohe Leistungsfähigkeit durch 60° Flankenwinkel
- Material: Stahl, Festigkeitsklasse 8.8
- elektrolytisch verzinkt

Art.Nr.	Code	Gewinde (M)	L	A _{s,nom} (mm ²)	F _{a,z} (N)	Bund1	Gew / 1 Einh (g)
63039108	WIS TR M8x1000	M8	1 m	36,6	19.500	50	310.00
63039110	WIS TR M10x1000	M10	1 m	58,0	30.900	25	490.00
63039112	WIS TR M12x1000	M12	1 m	84,3	45.000	20	710.00
63039116	WIS TR M16x1000	M16	1 m	157,0	83.700	10	1310.00



Alternative Produkte

WIS Edelstahl Gewindestange VA