

# WEP Nyldübel

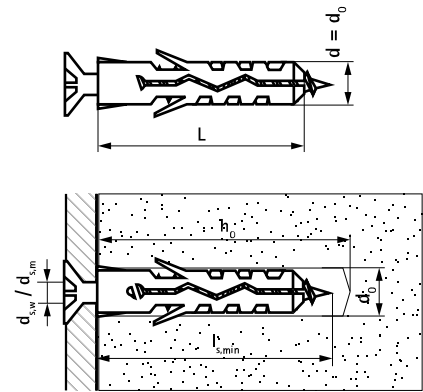
(L 07 20)

Standard-Spreizdübel aus Kunststoff



## Vorteile und Eigenschaften

- geeignet zur Aufnahme von Holz-, Spanplatten- und metrischen Schrauben
- geeignet für verschiedene, feste Untergründe
- kein vorzeitiges Aufspreizen möglich
- Verdrehsicherung verhindert Mitdrehen des Dübels im Bohrloch
- zur Befestigung von:
  - Regalen
  - wandhängenden Schränken
  - Sanitärelementen und Badarmaturen
  - Heizungs- und Klimageräten
- Material: hochwertiges PA6 Polyamid
- Untergrundmaterial:
  - Porenbeton
  - Beton
  - Mauerwerk
  - Lochziegel
  - Felsgestein
  - (Kalk-)Sandstein
  - Naturstein
  - Gips



| Art.Nr.  | Code      | L     | d <sub>0</sub> | h <sub>0</sub> | d <sub>s,w</sub> | d <sub>s,m</sub> | l <sub>s,min</sub> | Max. Zuglast*** in Vollziegel/-stein (kN) | Max. Zuglast*** in Beton C20/25 (kN) | Max. Zuglast*** in Leicht-/Porenbeton (kN) | VPE 1 | VPE 2 | Gew / 1 Einh (g) |
|----------|-----------|-------|----------------|----------------|------------------|------------------|--------------------|---|--------------------------------------|--|-------|-------|------------------|
| 61001005 | WEP 5x25  | 25 mm | 5              | 35             | 2,6 - 4,0        | M3               | 29                 | 0,20                                      | 0,35                                 | 0,04                                       | 100   | 3.600 | .26              |
| 61001006 | WEP 6x30  | 30 mm | 6              | 40             | 3,5 - 5,0        | M4               | 34                 | 0,40                                      | 0,60                                 | 0,06                                       | 100   | 3.600 | .44              |
| 61001008 | WEP 8x40  | 40 mm | 8              | 55             | 4,5 - 6,0        | M5               | 44                 | 0,60                                      | 0,85                                 | 0,09                                       | 100   | 3.600 | 1.11             |
| 61001010 | WEP 10x50 | 50 mm | 10             | 65             | 6,0 - 8,0        | M6               | 54                 | 0,80                                      | 1,40                                 | 0,20                                       | 50    | 1.800 | 2.03             |
| 61001012 | WEP 12x60 | 60 mm | 12             | 80             | 8,0 - 10,0       | M8               | 64                 | 1,00                                      | 1,80                                 | 0,40                                       | 25    | 900   | 3.36             |
| 61001014 | WEP 14x70 | 70 mm | 14             | 90             | 10,0 - 12,0      | M10              | 74                 | 1,30                                      | 2,60                                 | 0,50                                       | 20    | 720   | 5.46             |

Empfohlene Auszugswerte unter Verwendung des max. Holzschraubendurchmessers und eines Sicherheitsfaktors von 5

\*\*\* Von Walraven empfohlenen Maximalwert