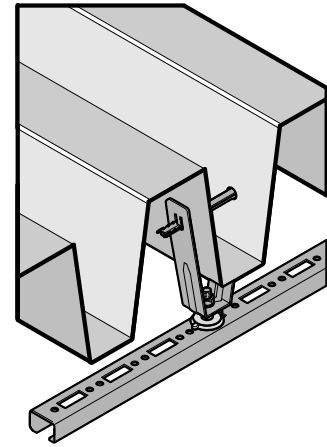


Rapid RTB

für Decken

(J 30 25)

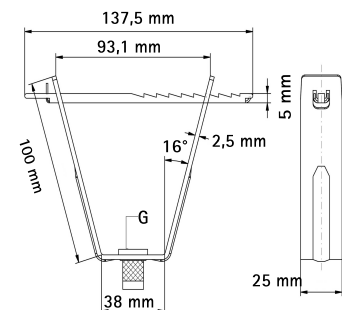


Vorteile und Eigenschaften

- zur Befestigung an Trapezblechen
- minimale Stärke des Trapezblechs 0,63 mm
- schnelle Befestigung: einteilig und unverlierbar
- zum schnellen Lochen des Trapezblechs empfehlen wir die BIS Trapezlochzange (Art.Nr. 6920012)
- sendzimirverzinkt
- Material: Stahl

Art.Nr.	Code	G	F _{a,z} (N)	VPE 1	Gew / 1 Einh (g)
6781106	RTB 6	M6	1.500	50	140.00
6781108	RTB 8	M8	1.500	50	136.00
6781110	RTB 10	M10	1.500	50	136.00
6781013	RTB 13	Ø 13,0 mm	1.500	50	119.00

Max. zulässige Last (F_{a,z}) abhängig von Tragfähigkeit des Trapezbleches. Diese ist mit Planer / Statiker vor der Montage abzuklären.



Kombination mit

- Walraven Gewindestifte (ev)
- Walraven Gewindestangen (ev)
- BIS Trapezlochzange