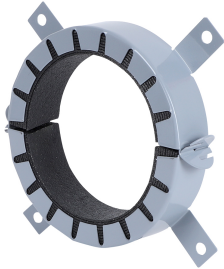


Pacifyre® AWM II Brandschutzmanschette

(U 04 30)

zur Abschottung von gedämmten oder ungedämmten brennbaren Rohren und Mehrschichtverbundrohren 15 - 400 mm



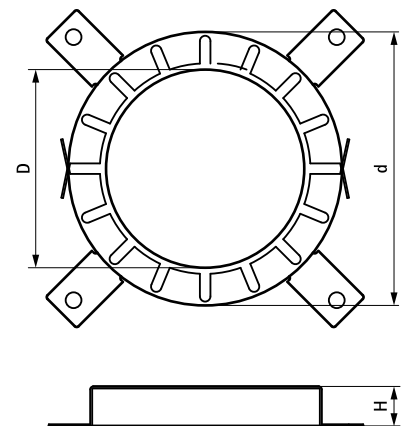
Vorteile und Eigenschaften

- zur Abschottung brennbarer Rohre und gedämmter Mehrschichtverbundrohre in R90-Qualität nach DIN 4102-11 bzw. EI 120 gemäß EN 13501 an Wänden (Massivwände und leichte Trennwände) mit Brandschutzanforderungen nach MBO bzw. MLAR/LAR/RbALei
- Dämmung mit Synthese-Kautschuk 9-43 mm je nach Rohraußen-Ø oder PE-Schallschutzschlauch bis 4 mm bei Abwasserleitungen möglich
- Muffenabschottung bei gerader Durchführung bis Rohraußen-Ø 110 mm
- sehr geringe Aufbauhöhe
- Schrägdurchführungen möglich
- Abschottung von Rohrpost- oder Schutzrohrsystemen mit bis zu 2 Kabeln möglich
- für den Einbau in Feuchträumen geeignet
- auf beiden Seiten der Wand bzw. an der Unterseite der Decke zu montieren
- flexibler Ringspaltverschluß
- versetzter Manschetteneinbau erlaubt
- Einbau ohne zusätzliche Befestigungen möglich, durch Umbiegen und Einschieben der Laschen in den frischen Beton bzw. Mörtel
- Nullabstand zwischen gleichen Manschetten möglich
- allgemeine Bauartgenehmigung (aBG) Z-19.53-2331 vom Deutschen Institut für Bautechnik (DIBt)
- fremdüberwacht von der MPA Braunschweig
- Europäischer Nachweis: ETA-13/0906



Art.Nr.	D (mm)	d (mm)	Modell	B (mm)	H (mm)	VPE 1	Gew / 1 Einh (g)
2134032034	15 - 32	50			26	10	86.00
2134040042	20 - 40	58			26	10	93.00
2134050052	25 - 50	68			26	10	103.00
2134063065	32 - 63	94			26	10	200.00
2134075077	40 - 75	106			26	10	225.00
2134090092	50 - 90	132			26	10	383.00
2134110112	63 - 110	155			26	10	486.00
2134125125	75 - 125	172			40	2	780.00
2134140140	90 - 140	200			40	2	1120.00
2134160160	110 - 160	220			40	2	1175.00
2134180180	161 - 180	264			40	2	2100.00
2134200200	181 - 200	284			40	2	2375.00
2134225225	201 - 225	239	10 Befestigungslaschen	328	50	1	2500.00
2134250250	226 - 250	264	10 Befestigungslaschen	353	50	1	2800.00
2134280280	251 - 280	289	12 Befestigungslaschen	378	50	1	3500.00
2134300300	281 - 300	314	12 Befestigungslaschen	403	50	1	3300.00
2134315315	301 - 315	328	12 Befestigungslaschen	417	50	1	3500.00
2134355355	316 - 355	364	12 Befestigungslaschen	453	50	1	4600.00
2134400400	356 - 400	414	12 Befestigungslaschen	503	50	1	5200.00

Einbaulinien, Spezifikationen und exakte Rohrtypen sind zwingend entsprechend des bzw. der gültigen Verwendbarkeitsnachweise(s) zu beachten.



Kombination mit

Pacifyre® FPM Brandschutzmörtel
Tangit FP 440 Brandschutz-
Fugenfüllmasse
Pacifyre® MLAR Strip

Kombination mit

Pacifyre® Kennzeichnungsschild