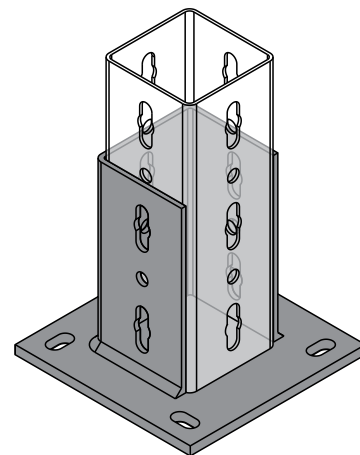
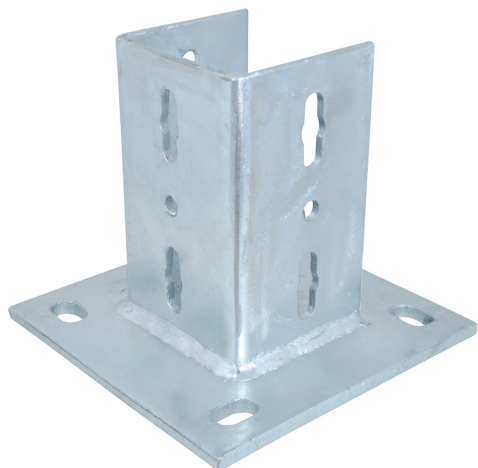


# Maxx Wandplatte (fv)

(H2 05 10)

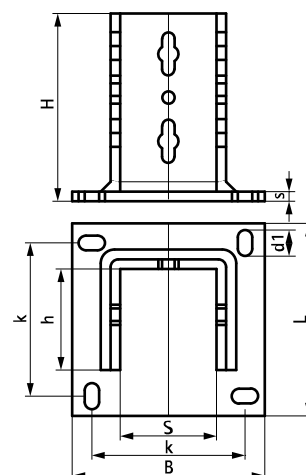
zur Anbindung des Maxx-Profiles an Wand, Decke oder Boden



## Vorteile und Eigenschaften

- U-Profil mit angeschweißter Grundplatte
- Material: Stahl
- zur Befestigung von Maxx-Profilen an Wand, Decke oder Boden
- feuerverzinkt
- Konsolenkonstruktion in Verbindung mit Maxx-Profilen
- Lochbild angepasst an Montageprofile
- CO<sub>2</sub>-geschweißt

Art.Nr.	Typ	L	B	H	h	s	d1	S	k	Weight	VPE 1
		(mm)	(mm)	(mm)	(mm)	(mm)	(mm)	(mm)	(mm)	(kg)	
6581800	IPH 100	220 mm	220	195	100	10,0	30 x 18	103	159	5,68	1
6581801	IPH 120	220 mm	220	195	115	10,0	30 x 18	103	159	5,70	1



## Kombination mit

- Maxx Montageprofil Schwerlast (fv)
- Maxx Hammerkopf (fv)