

Maxx U-Halteplatte (fv)

(H2 05 17)

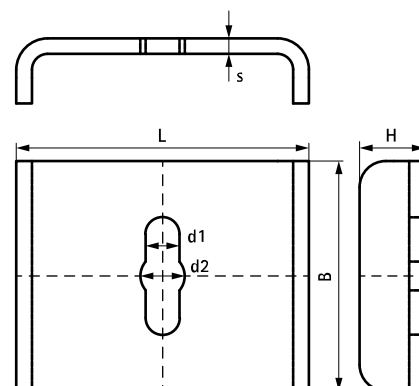
zur Herstellung von Maxx-Profilkonstruktionen



Vorteile und Eigenschaften

- U-Form für höhere Stabilität
- zur Lastverteilung des Anzugsdrehmoments bei Verwendung des Maxx-Verschraubungssets
- U-Form verhindert Drehung
- Material: Stahl
- feuerverzinkt

Art.Nr.	L	B	H	s	d1	d2	VPE 1	Gew / 1 Einh
		(mm)	(mm)	(mm)	(mm)	(mm)		(g)
6589102	119 mm	88	25	8	45 x 13	Ø 17	1	730.00



Kombination mit

Maxx Montageprofil Schwerlast (fv)
Maxx Verschraubungsset (ZTD)