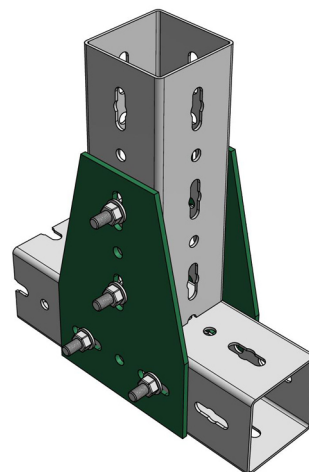


Maxx T-Verbinder (fv)

(H2 05 35)

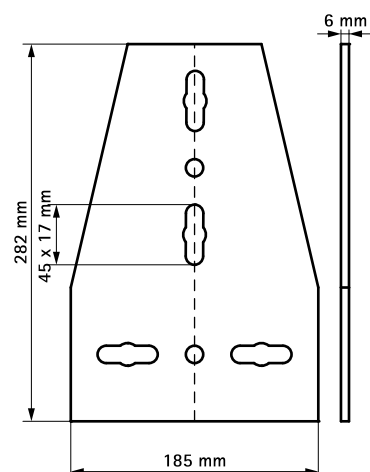
zur Verbindung von Maxx-Profilen im 90° Winkel



Vorteile und Eigenschaften

- Eckverbinder zur Herstellung von Profilkonstruktionen
- Material: Stahl
- gute Passform durch abgerundete Ecken
- feuerverzinkt

Art.Nr.	Typ	VPE 1
6589901	IPTC	1



Kombination mit

- Maxx Montageprofil Schwerlast (fv)
- Maxx Hammerkopf (fv)