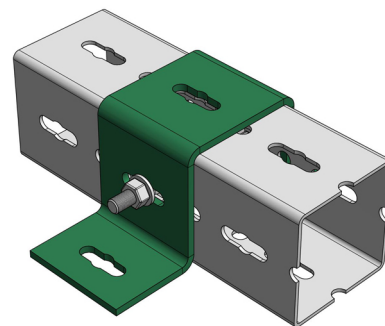
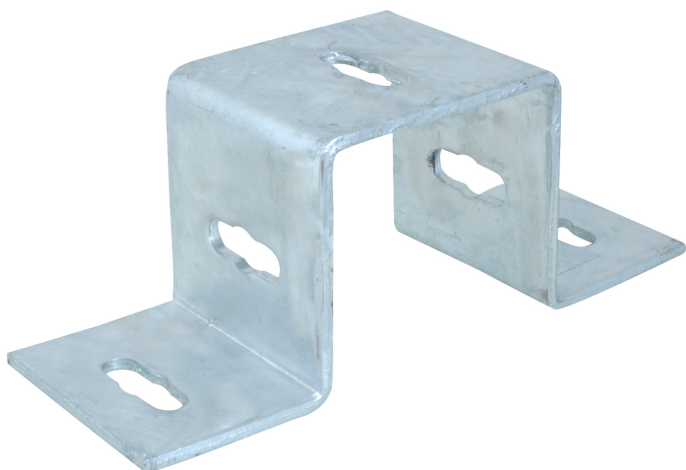


Maxx Kreuzverbinder (fv)

(H2 05 50)

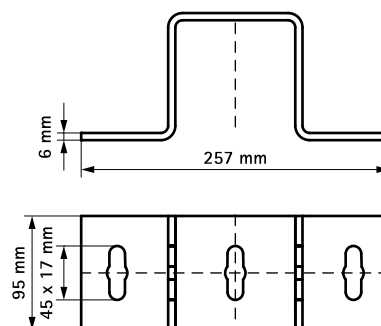
Kreuzverbinder für Maxx-Profile



Vorteile und Eigenschaften

- Material: Stahl
- feuerverzinkt

| Art.Nr. | Typ | VPE 1 |
|---------|---------|-------|
| 6589101 | IPCC100 | 1 |



Kombination mit

- Maxx Montageprofil Schwerlast (fv)
- Maxx Hammerkopf (fv)