

Britclips® Tiger

für Flansch 2 - 24 mm

(J 05 05)



Vorteile und Eigenschaften

- multifunktionelle Klammer
- für statische Lasten, einmal verwendbar (nicht verschiebbar)
- festschlagen oder per Hand anbringen
- auch für den Außeneinsatz geeignet
- vereint die Anwendungen von mehreren Produkten, z.B. S-Haken, Drahtseil, Gewindestange (M6 oder M8), Kabelbinder, usw.
- Material: Federstahl (Typ C67S nach EN10132)
- Oberflächenbeschichtung: 2 Schichten Magni® (besteht 600 Stunden Salzsprühtest nach ISO 9227)
- inkl. Britclips® ICP Gewindeplatte, für Holzschrauben von 4,0 bis 4,5 mm (siehe J 50 07)

CSTB
le futur en construction

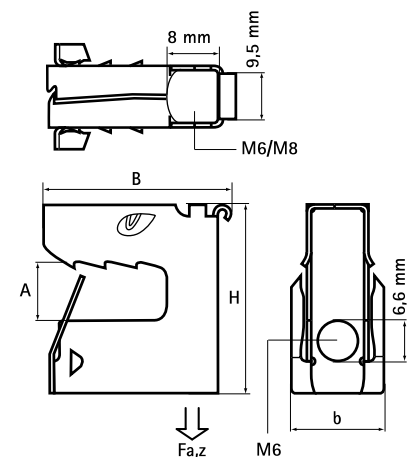
Report ED 05 / 022

Art.Nr.	Code	A	B	H	d1	d2	F _{a,z} (N)	CSTB	VPE 1	VPE 2	Gew / 1 Einh (g)
		(mm)	(mm)	(mm)	(mm)	(mm)					
51803208	Tiger 8R	2 - 8	30	30	8,0	6,6	1.200	CSTB	25	250	10.20
51805208	Tiger 8	2 - 8	30	30	8,0	6,6	1.200	CSTB	100	500	12.00
51803216	Tiger 16R	8 - 16	32	38	8,0	6,6	1.200	CSTB	25	250	16.20
51805216	Tiger 16	8 - 16	32	38	8,0	6,6	1.200	CSTB	100	500	13.00
51804224	Tiger 24	16 - 24	42	48	8,0	6,6	1.200	CSTB	50	250	17.00

Nur zum Gebrauch bei statischen Belastungen.

Max. zulässige Last (F_{a,z}) bei vertikaler Belastung und Verwendung von Gewindestangen in M6 oder M8 (Sicherheitsfaktor 1:4).

Extern geprüft von CSTB.



Kombination mit

- Walraven Gewindestifte (ev)
- BIS S-Haken
- Walraven Gewindestangen (ev)

Kombination mit

- BIS Rundstahlketten (DIN 5685)