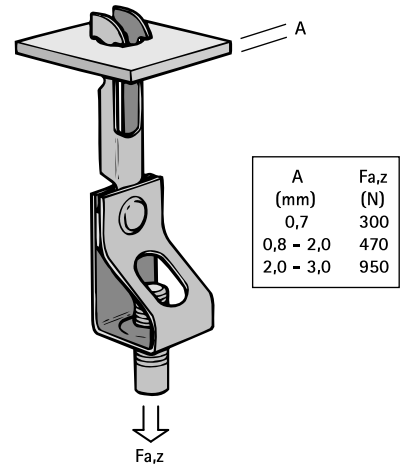


Britclips® RD ICT

für Decken

(J 30 15)

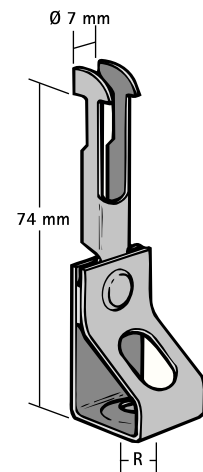


Vorteile und Eigenschaften

- für Befestigung an Decken
- mit Aufnahme für Gewindestange (durch Eindrehen in der Höhe verstellbar)
- Material: Federstahl (Typ C67S nach EN10132)
- Oberflächenbeschichtung: Delta-Tone 9000 (480 Stunden)

Art.Nr.	Code	R	VPE 1	VPE 2	Gew / 1 Einh (g)
54420800	RD ICTM8	M8	100	400	17.20
54421000	RD ICTM10	M10	100	400	17.00

Nur zum Gebrauch bei statischen Belastungen.
Max. zulässige Last ist abhängig von der Trapezblechstärke.



Kombination mit

- Walraven Gewindestifte (ev)
- Walraven Gewindestangen (ev)