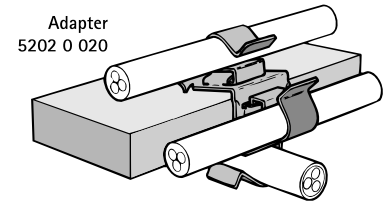
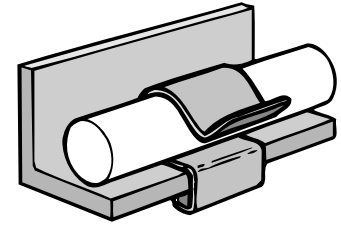


Britclips® PC Flansch 2-7 mm

(J 20 05)

für Flansch 2 - 7 mm

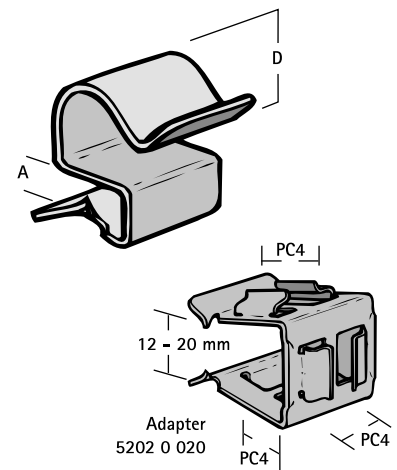


Vorteile und Eigenschaften

- zur Schnellfixierung von Kabeln
- Material: Federstahl (Typ C67S nach EN10132)
- Oberflächenbeschichtung: Delta-Tone 9000 (480 Stunden)

Art.Nr.	Code	D (mm)	A (mm)	VPE 1	VPE 2	Gew / 1 Einh (g)
52020704	PC4 7	6,0 - 7,0	2 - 4	100	500	5.00
52020904	PC4 9	7,0 - 9,0	2 - 4	100	500	5.00
52021104	PC4 11	10,0 - 11,0	2 - 4	100	500	6.00
52021404	PC4 14	12,0 - 14,0	2 - 4	100	500	6.50
52021804	PC4 18	15,0 - 18,0	2 - 4	100	500	7.00
52022404	PC4 24	19,0 - 24,0	2 - 4	100	500	8.00
52023004	PC4 30	25,0 - 30,0	2 - 4	100	500	9.00
52021107	PC7 11	10,0 - 11,0	4 - 7	100	500	7.00
52021407	PC7 14	12,0 - 14,0	4 - 7	100	500	7.00
52021807	PC7 18	15,0 - 18,0	4 - 7	100	500	8.00
52022407	PC7 24	19,0 - 24,0	4 - 7	100	500	9.00
52023007	PC7 30	25,0 - 30,0	4 - 7	100	500	11.00

Nur zum Gebrauch bei statischen Belastungen.



Alternative Produkte
Britclips® GAM8