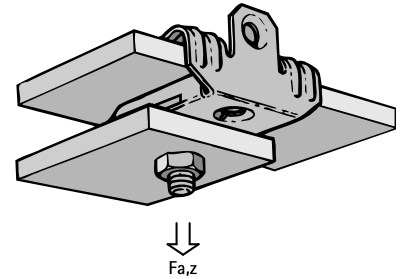
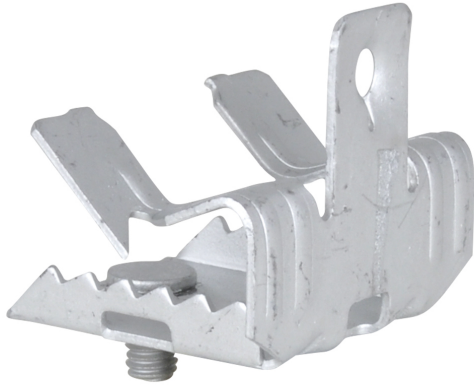


# Britclips® FU M6 x 9

für Flansch 3 - 20 mm

(J 10 10)

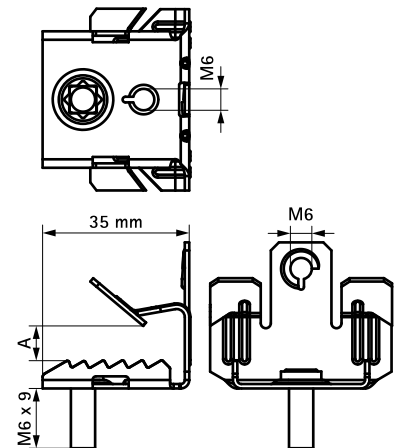


## Vorteile und Eigenschaften

- zur stabilen Befestigung unter Trägern ohne Schweißen oder Bohren
- geeignet für horizontale und vertikale Trägerflansche
- mit Gewindestift M6 x 9 mm zur Befestigung von Schellen, Verteilerkästen, usw.
- Material: Federstahl (Typ C67S nach EN10132)
- Oberflächenbeschichtung: Delta-Tone 9000 (480 Stunden)

Art.Nr.	Code	A (mm)	R	F <sub>a,z</sub> (N)	VPE 1	VPE 2	Gew / 1 Einh (g)
51520607	FU7 M6x9	3,0 - 7,0	M6	450	100	400	26.00
51520613	FU12,5 M6x9	8,0 - 12,5	M6	450	100	400	31.00
51520620	FU20 M6x9	14,0 - 20,0	M6	450	100	400	30.00
51520663	FU12,5 M6x9-B	8,0 - 12,5	M6	450	25	250	32.00
51520670	FU20 M6x9-B	14,0 - 20,0	M6	450	25	250	30.72

*Nur zum Gebrauch bei statischen Belastungen.*



Kombination mit  
starQuick® Schellen (grau)