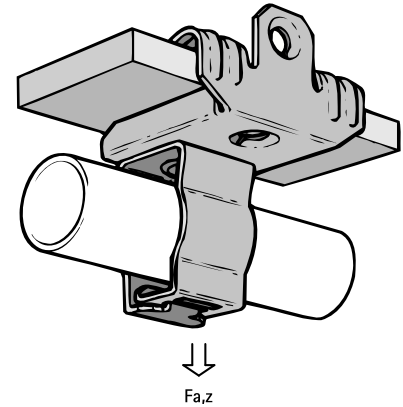
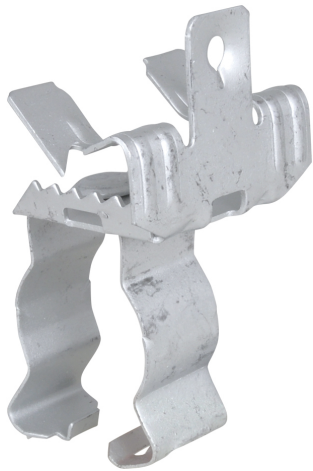


# Britclips® FU ICC

für Flansch 3 - 20 mm

(J 10 15)



## Vorteile und Eigenschaften

- zur stabilen Befestigung unter Trägern ohne Schweißen oder Bohren
- geeignet für Rohr- und Kabelbefestigung horizontal, vertikal oder quer in Bezug auf Träger
- Kabelclip 360° drehbar
- Kabelclip mit Sicherheitsverschluss (Zange zum Schließen verwenden)
- Material: Federstahl (Typ C67S nach EN10132)
- Oberflächenbeschichtung: Delta-Tone 9000 (480 Stunden)

Art.Nr.	Code	D (mm)	A (mm)	F <sub>a,z</sub> (N)	VPE 1	VPE 2	Gew / 1 Einh (g)
51121720	FU20 ICC17	12 - 16	14,0 - 20,0	250	50	200	42.00
51122407	FU7 ICC24	19 - 22	3,0 - 7,0	450	50	200	40.50
51122413	FU12,5 ICC24	19 - 22	8,0 - 12,5	450	50	200	42.00
51122420	FU20 ICC24	19 - 22	14,0 - 20,0	450	50	200	46.00
51122607	FU7 ICC26	23 - 25	3,0 - 7,0	450	50	200	45.00
51122613	FU12,5 ICC26	23 - 25	8,0 - 12,5	450	50	200	47.00
51122620	FU20 ICC26	23 - 25	14,0 - 20,0	450	50	200	52.00
51123207	FU7 ICC32	26 - 32	3,0 - 7,0	450	50	200	47.00
51123213	FU12,5 ICC32	26 - 32	8,0 - 12,5	450	50	200	49.00
51123220	FU20 ICC32	26 - 32	14,0 - 20,0	450	50	200	54.00
51124013	FU12,5 ICC40	33 - 40	8,0 - 12,5	450	50	200	58.00
51124020	FU20 ICC40	33 - 40	14,0 - 20,0	450	50	200	63.00

Nur zum Gebrauch bei statischen Belastungen.

