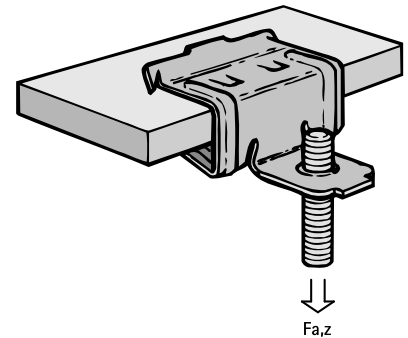


# Britclips® FCR M6

für Flansch 5 - 16 mm

(J 05 35)

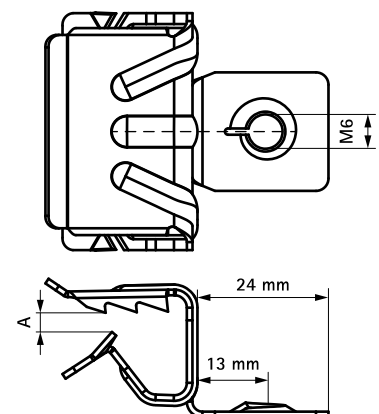


## Vorteile und Eigenschaften

- zur Befestigung an Stahlträgern ohne Schweißen oder Bohren
- mit Innengewinde M6
- Material: Federstahl (Typ C67S nach EN10132)
- Oberflächenbeschichtung: Delta-Tone 9000 (480 Stunden)

Art.Nr.	Code	A (mm)	R	F <sub>a,z</sub> (N)	VPE 1	VPE 2	Gew / 1 Einh (g)
50425609	FCR8 M6	4 - 8	M6	200	100	400	11.00
50425616	FCR14 M6	8 - 14	M6	200	100	400	13.00

*Nur zum Gebrauch bei statischen Belastungen.*



## Kombination mit

- Walraven Gewindestifte (ev)
- Walraven Gewindestangen (ev)