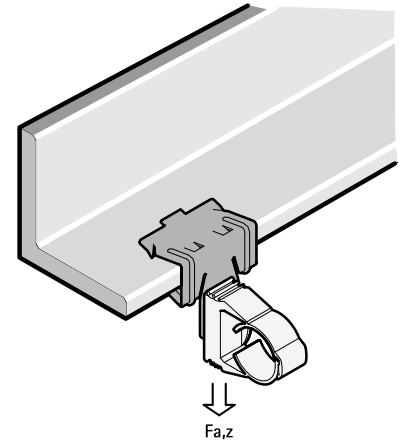


# Britclips® FC M6 x 9

für Flansch 2 - 30 mm

(J 05 25)

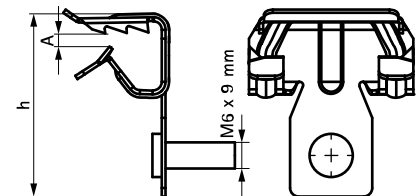


## Vorteile und Eigenschaften

- zur Befestigung an Stahlträgern ohne Schweißen oder Bohren
- Material: Federstahl (Typ C67S nach EN10132)
- mit Gewindestift M6 x 9 mm zur Befestigung von Schellen, Verteilerkästen, usw.
- Oberflächenbeschichtung: Delta-Tone 9000 (480 Stunden)

Art.Nr.	Code	A (mm)	h (mm)	F <sub>a,z</sub> (N)	VPE 1	VPE 2	Gew / 1 Einh (g)
50520604	FC4 M6x9	2 - 4	27	450	100	500	10.23
50520609	FC8 M6x9	4 - 8	39	450	100	400	14.00
50520616	FC14 M6x9	8 - 14	41	450	100	400	17.00
50520620	FC20 M6x9	14 - 20	47	450	100	400	20.00
50520630	FC28 M6x9	20 - 28	50	450	100	400	28.00

*Nur zum Gebrauch bei statischen Belastungen.*



Kombination mit  
starQuick® Schellen - M6 (grau)