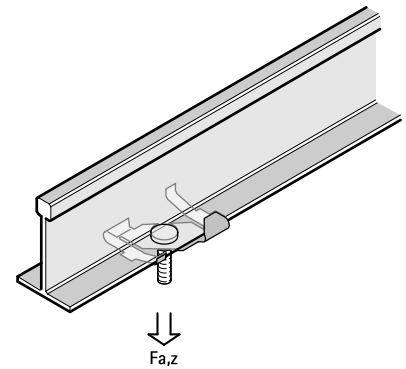


Britclips® ACO

für Deckenprofile Gitter 25 mm

(J 35 30)

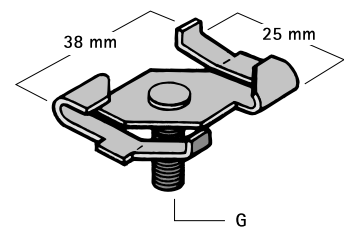


Vorteile und Eigenschaften

- mit Dreh-Klemmmechanismus
- zur Befestigung an Deckenprofilen
- mit Gewindestift M6 (Länge siehe Tabelle) zur Befestigung von Schellen, Verteilerkästen, usw.
- mit Rastlaschen zur Arretierung am Deckenprofil
- Material: Federstahl (Typ C67S nach EN10132)
- Oberflächenbeschichtung: Delta-Tone 9000 (480 Stunden)

Art.Nr.	Code	G	F _{a,z} (N)	VPE 1	VPE 2	Gew / 1 Einh (g)
56521102	ACO M6x11	M6 x 11 mm	220	100	400	7.00
56521602	ACO M6x16	M6 x 16 mm	220	100	400	11.50
56521652	ACO M6x16-B	M6 x 16 mm	220	25	150	11.00

Nur zum Gebrauch bei statischen Belastungen.



Kombination mit
starQuick® Schellen (grau)