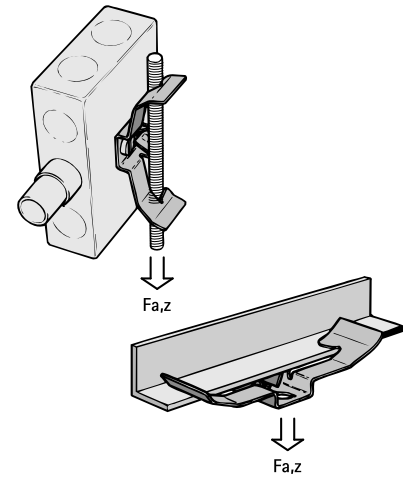


# Britclips® TR

für Träger oder Gewindestangen

(J 25 15)

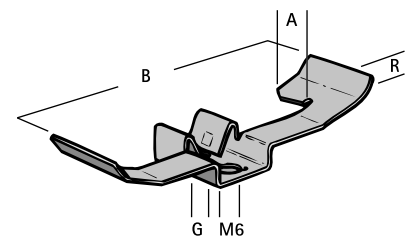


## Vorteile und Eigenschaften

- zur Schnellbefestigung an Gewindestangen oder Trägern ohne Schweißen oder Bohren
- mit Innengewinde oder Bohrung zum universellen Gebrauch
- Material: Federstahl (Typ C67S nach EN10132)
- Oberflächenbeschichtung: Delta-Tone 9000 (480 Stunden)

Art.Nr.	Code	A (mm)	R	G	B (mm)	F <sub>a,z</sub> (N)	VPE 1	VPE 2	Gew / 1 Einh (g)
55020008	TRM8	3 - 7	M4 - M8	M4	80	220	100	400	11.00

*Nur zum Gebrauch bei statischen Belastungen.*



**Kombination mit**  
 BIS Gewindestifte (ev)  
 BIS Gewindestangen (ev)