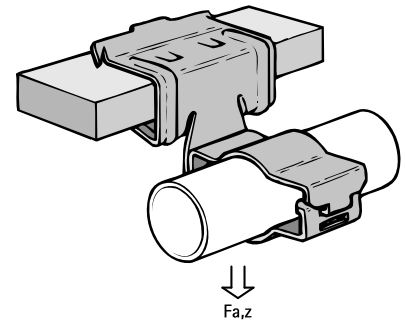


# Britclips® FC ICC

für Flansch 2 - 30 mm

(J 05 20)



## Vorteile und Eigenschaften

- zur Befestigung an Stahlträgern ohne Schweißen oder Bohren
- geeignet für Rohr- und Kabelbefestigung horizontal, vertikal oder quer in Bezug auf Träger
- Kabelclip 360° drehbar
- Kabelclip mit Sicherheitsverschluss (Zange zum Schließen verwenden)
- Material: Federstahl (Typ C67S nach EN10132)
- Oberflächenbeschichtung: Delta-Tone 9000 (480 Stunden)

Art.Nr.	Code	D (mm)	A (mm)	h (mm)	F <sub>a,z</sub> (N)	VPE 1	VPE 2	Gew / 1 Einh (g)
50121709	FC8 ICC17	11 - 17	4 - 8	39	250	50	200	27.00
50121716	FC14 ICC17	11 - 17	8 - 14	41	250	50	200	28.50
50121720	FC20 ICC17	11 - 17	14 - 20	47	250	50	200	27.00
50121730	FC28 ICC17	11 - 17	20 - 28	56	250	50	200	28.00
50122404	FC4 ICC24	18 - 24	2 - 4	27	450	50	200	27.00
50122409	FC8 ICC24	18 - 24	4 - 8	39	450	50	200	33.50
50122416	FC14 ICC24	18 - 24	8 - 14	41	450	50	200	34.00
50122420	FC20 ICC24	18 - 24	14 - 20	47	450	50	200	32.00
50122430	FC28 ICC24	18 - 24	20 - 28	56	450	50	200	33.00
50122604	FC4 ICC26	22 - 26	2 - 4	27	450	50	200	32.00
50122609	FC8 ICC26	22 - 26	4 - 8	39	450	50	200	34.00
50122616	FC14 ICC26	22 - 26	8 - 14	41	450	50	200	37.00
50122620	FC20 ICC26	22 - 26	14 - 20	47	450	50	200	41.00
50122630	FC28 ICC26	22 - 26	20 - 28	56	450	50	200	42.00
50123209	FC8 ICC32	30 - 32	4 - 8	39	450	50	200	39.00
50123216	FC14 ICC32	30 - 32	8 - 14	41	450	50	200	42.00
50123220	FC20 ICC32	30 - 32	14 - 20	47	450	50	200	47.00
50123230	FC28 ICC32	30 - 32	20 - 28	56	450	50	200	48.00
50124009	FC8 ICC40	36 - 40	4 - 8	39	450	50	200	48.00
50124016	FC14 ICC40	36 - 40	8 - 14	41	450	50	200	51.00
50124020	FC20 ICC40	36 - 40	14 - 20	47	450	25	100	56.00
50124030	FC28 ICC40	36 - 40	20 - 28	56	450	50	200	56.00

Nur zum Gebrauch bei statischen Belastungen.

