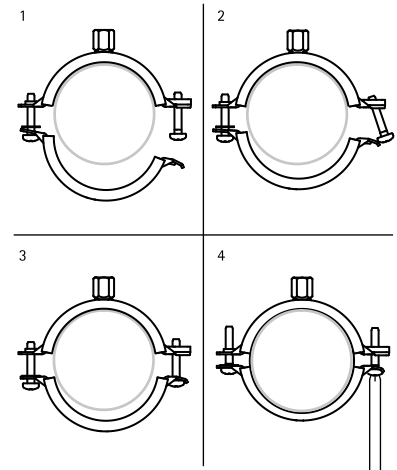


# Bifix® G2 mit Einlage (M8/10) (BUP1000)

(A 05 52)

für Stahl-, Kupfer-, Gusseisen-, Kunststoff- und Mehrschichtverbundrohre 10 - 169 mm

M8/10

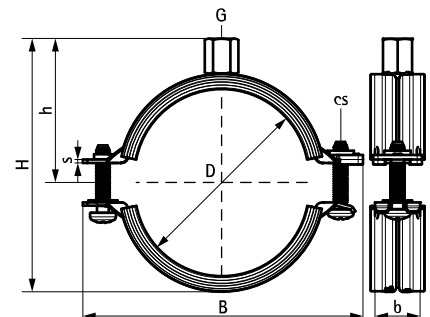


## Vorteile und Eigenschaften

- Zweischaubenselle
- Sicherheitsschnellverschluss; kann mit einer Hand geschlossen werden
- zweikomponentige Schallschutzeinlage aus EPDM bietet verbesserte Haft- und Montageeigenschaften
- Rohr liegt nach Anzug der Verschlusschraube auf weichem Teil der Einlage auf, um optimale Schallschutzwerte zu gewährleisten.
- Material: Stahl
- Oberflächenbeschichtung:
  - Walraven BIS UltraProtect® 1000 Systemtechnologie
  - ein System für Installationen im Innen- und Außenbereich
  - besteht min. 1.000 Std. Salzsprühstest nach DIN ISO 9227
- Temperaturbeständigkeit: -30 °C bis +120 °C
- Schallschutz für DIN 4109
- Schallschutz nach DIN EN ISO 3822-1 bis zu 23 dB(A) Einfügungsdämpfung



Art.Nr.	D (mm)	D (°)	DN	G	B (mm)	H (mm)	h (mm)	b x s (mm)	cs	F <sub>a,z</sub> (N)	RAL	VPE 1	Gew / 1 Einh (g)
31085014	10 - 14	1/4	8	M8/10	59	42	30	20 x 1,25	M6	700	RAL <sup>1</sup>	50	55.00
31085019	15 - 19	3/8	10	M8/10	63	46	31	20 x 1,25	M6	700	RAL <sup>1</sup>	50	59.00
31085023	20 - 23	1/2	15	M8/10	68	51	33	20 x 1,25	M6	700	RAL <sup>1</sup>	50	63.00
31085028	25 - 28	3/4	20	M8/10	74	57	36	20 x 1,25	M6	700	RAL <sup>1</sup>	50	70.00
31085035	31 - 35	1	25	M8/10	80	63	39	20 x 1,25	M6	700	RAL <sup>1</sup>	50	77.00
31085039	36 - 39	-	-	M8/10	84	67	41	20 x 1,25	M6	700	RAL <sup>1</sup>	50	81.00
31085045	40 - 45	1 1/4	32	M8/10	91	74	45	20 x 1,25	M6	700	RAL <sup>1</sup>	50	88.00
31085052	48 - 52	1 1/2	40	M8/10	97	80	48	20 x 1,25	M6	700	RAL <sup>1</sup>	50	97.00
31085058	54 - 58	-	-	M8/10	104	87	51	20 x 1,25	M6	700	RAL <sup>1</sup>	50	103.00
31085064	60 - 64	2	50	M8/10	109	92	54	20 x 1,25	M6	700	RAL <sup>1</sup>	50	110.00
31085070	66 - 70	-	-	M8/10	118	100	58	20 x 1,50	M6	800	RAL <sup>1</sup>	50	134.00
31085079	75 - 79	2 1/2	65	M8/10	125	108	62	20 x 1,50	M6	800	RAL <sup>1</sup>	50	142.00
31085083	80 - 83	-	-	M8/10	131	114	65	20 x 1,50	M6	800	RAL <sup>1</sup>	50	151.00
31085091	88 - 91	3	80	M8/10	142	123	70	23 x 2,00	M6	1.700	RAL <sup>1</sup>	25	224.00
31085097	92 - 97	-	-	M8/10	147	132	73	23 x 2,00	M6	1.700	RAL <sup>1</sup>	25	238.00
31085105	100 - 105	-	-	M8/10	155	137	77	23 x 2,00	M6	1.700	RAL <sup>1</sup>	25	246.00
31085115	108 - 115	4	100	M8/10	163	145	81	23 x 2,00	M6	1.700	RAL <sup>1</sup>	25	263.00
31085130	125 - 130	-	-	M8/10	180	162	89	23 x 2,00	M6	1.700	RAL <sup>1</sup>	25	293.00
31085140	133 - 140	5	125	M8/10	189	171	94	23 x 2,00	M6	1.700	RAL <sup>1</sup>	25	309.00
31085160	152 - 160	-	-	M8/10	208	190	102	23 x 2,00	M6	1.700	RAL <sup>1</sup>	25	344.00
31085169	165 - 169	6	150	M8/10	225	203	111	25 x 2,50	M8	2.000	RAL <sup>1</sup>	10	476.00

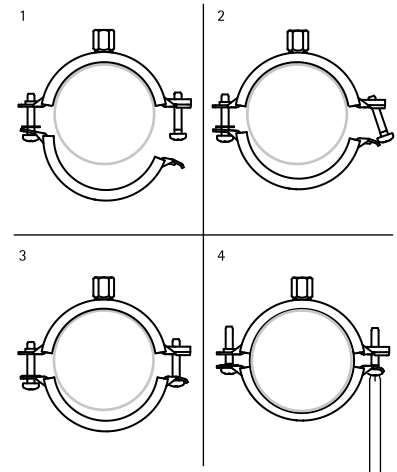


# Bifix® G2 mit Einlage (M8/10) (BUP1000)

(A 05 52)

für Stahl-, Kupfer-, Gusseisen-, Kunststoff- und Mehrschichtverbundrohre 10 - 169 mm

M8/10



RAL-GZ 655/B  
Cert.Nr. 2022-03



1818-001-19

