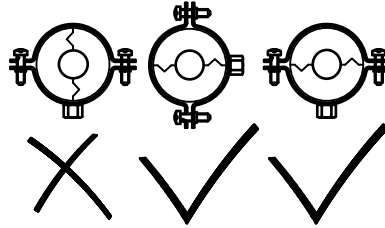


BISOFIX® MW Kälteschellen LD

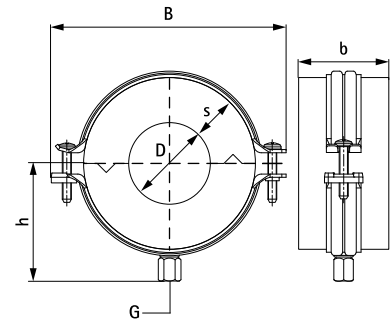
(D 05 45)

zur Befestigung isolierter Rohre mit nicht brennbaren Rohrträgern 6 - 28 mm



Vorteile und Eigenschaften

- zur Befestigung von thermisch isolierten Rohren aus Kunststoff, Stahl, Kupfer oder Edelstahl
- nicht brennbare Kälterohrträger mit druckfestem Steinwollekern und Zweischrauben-Rohrschelle (Bifix® G2)
- mit Sicherheitsschnellverschluss
- wasserdampfdichter Verschluss des Rohrträgers durch selbstklebenden, überlappenden Alustreifen
- Material Rohrschelle: Stahl; BIS UltraProtect® 1000 Oberflächenbeschichtung
- Material Rohrträger: Steinwolle kaschiert mit glasfaserverstärkter Aluminiumfolie
- silikonfrei; diffusionsäquivalente Luftschichtdicke sd-Wert >1500 m; Wasseraufnahme < 1kg/m
- Rohrträger mit Brandklasse: A2-s1, d0 nach EN 13501
- Schmelzpunkt: Steinwolle > 1000 °C
- Temperaturbereich: 0-250 °C wollseitig, max. 80 °C auf der Kaschierung gem. EN 14707
- brandgeprüfte Schellen



| Art.Nr. | D (mm) | D (°) | DN | G | B (mm) | h (mm) | b (mm) | s (mm) | Fa,z (N) | VPE 1 | Gew / 1 Einh (g) |
|-----------|--------|-------|----|-------|--------|--------|--------|--------|----------|-------|------------------|
| 231020006 | 6 | - | - | M8/10 | 84 | 42 | 60 | 20 | 100 | 50 | 86.80 |
| 231023006 | 6 | - | - | M8/10 | 91 | 45 | 60 | 23 | 100 | 50 | 88.00 |
| 231030006 | 6 | - | - | M8/10 | 110 | 53 | 60 | 30 | 100 | 50 | 122.00 |
| 231020010 | 10 | - | - | M8/10 | 91 | 44 | 60 | 20 | 100 | 50 | 89.00 |
| 231023010 | 10 | - | - | M8/10 | 97 | 47 | 60 | 23 | 100 | 50 | 99.00 |
| 231030010 | 10 | - | - | M8/10 | 110 | 55 | 60 | 30 | 100 | 50 | 131.00 |
| 231020012 | 12 | - | - | M8/10 | 91 | 45 | 60 | 20 | 150 | 50 | 93.00 |
| 231023012 | 12 | - | - | M8/10 | 97 | 48 | 60 | 23 | 150 | 50 | 103.00 |
| 231030012 | 12 | - | - | M8/10 | 109 | 55 | 60 | 30 | 150 | 50 | 133.40 |
| 231020015 | 15 | - | - | M8/10 | 97 | 46 | 60 | 20 | 150 | 50 | 102.00 |
| 231023015 | 15 | - | - | M8/10 | 104 | 49 | 60 | 23 | 150 | 50 | 114.00 |
| 231030015 | 15 | - | - | M8/10 | 118 | 57 | 60 | 30 | 150 | 25 | 150.00 |
| 231040015 | 15 | - | - | M8/10 | 142 | 67 | 60 | 40 | 150 | 20 | 274.40 |
| 231020018 | 18 | 3/8 | 10 | M8/10 | 97 | 48 | 60 | 20 | 200 | 50 | 108.00 |
| 231023018 | 18 | 3/8 | 10 | M8/10 | 104 | 51 | 60 | 23 | 200 | 50 | 120.00 |
| 231040018 | 18 | 3/8 | 10 | M8/10 | 142 | 69 | 60 | 40 | 200 | 20 | 283.40 |
| 231020022 | 22 | 1/2 | 15 | M8/10 | 104 | 50 | 60 | 20 | 200 | 50 | 122.00 |
| 231023022 | 22 | 1/2 | 15 | M8/10 | 110 | 54 | 60 | 23 | 200 | 50 | 140.00 |
| 231040022 | 22 | 1/2 | 15 | M8/10 | 148 | 71 | 60 | 40 | 200 | 20 | 267.00 |
| 231020028 | 28 | 3/4 | 20 | M8/10 | 110 | 54 | 60 | 20 | 200 | 50 | 147.00 |
| 231023028 | 28 | 3/4 | 20 | M8/10 | 118 | 57 | 60 | 23 | 200 | 50 | 179.40 |
| 231030028 | 28 | 3/4 | 20 | M8/10 | 134 | 64 | 60 | 30 | 200 | 25 | 237.00 |
| 231040028 | 28 | 3/4 | 20 | M8/10 | 155 | 74 | 60 | 40 | 200 | 20 | 298.00 |

* Lagerware; die gezeigten Artikel stellen das Standardsortiment dar. Weitere Dimensionen auf Anfrage lieferbar.