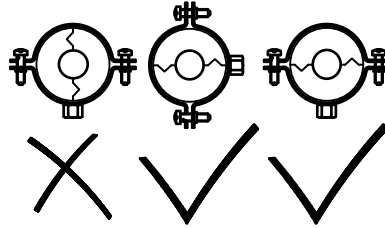


BISOFIX[®] MW Kälteschellen HD

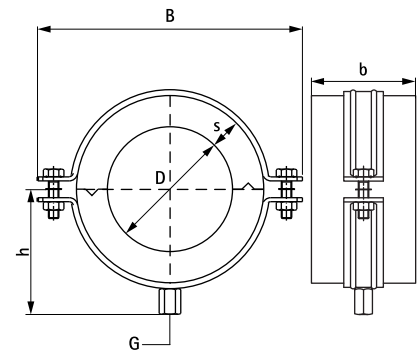
(D 05 50)

zur Befestigung isolierter Rohre mit nicht brennbaren Rohrträgern 76 - 219 mm



Vorteile und Eigenschaften

- zur Befestigung von thermisch isolierten Rohren aus Kunststoff, Stahl, Kupfer oder Edelstahl
- nicht brennbare Kälterohrträger mit druckfestem Steinwollekern und Zweischrauben-Schwerlastschelle HD500
- wasserdampfdichter Verschluss des Rohrträgers durch selbstklebenden, überlappenden Alustreifen
- Material Rohrschelle: Stahl; BIS UltraProtect[®] 1000 Oberflächenbeschichtung
- Material Rohrträger: Steinwolle kaschiert mit glasfaserverstärkter Aluminiumfolie
- silikonfrei; diffusionsäquivalente Luftschichtdicke sd-Wert >1500 m; Wasseraufnahme < 1kg/m
- Rohrträger mit Brandklasse: A2-s1, d0 nach EN 13501
- Schmelzpunkt: Steinwolle > 1000 °C
- Temperaturbereich: 0-250 °C wollseitig, max. 80 °C auf der Kaschierung gem. EN 14707
- nicht brennbarer Kälterohrträger zur Anwendung in Flucht- und Rettungsanlagen



Art.Nr.	D (mm)	D (°)	DN	G	B (mm)	h (mm)	b (mm)	s (mm)	Fa,z (N)	VPE 1	Einh.	Gew / 1 Einh (g)
231080076	76	2 1/2	65	M16	322	135	80	30	800	8	St.	2058.00
231030089	89	3	80	M10/12	215	106	80	30	1,100	20	St.	1248.00
231060089	89	3	80	M10/12	290	136	80	60	1,100	3	St.	1800.00
231100089	89	3	80	M16	367	162	100	100	1,100	3	St.	3680.00
231030108	108	-	-	M10/12	240	116	80	30	1,300	10	St.	1511.00
231060108	108	-	-	M16	299	131	80	60	1,300	3	St.	2053.00
231120108	108	-	-	M16	439	192	100	120	1,300	3	St.	3882.00
231030114	114	4	100	M10/12	254	119	80	30	1,300	10	St.	1596.00
231060114	114	4	100	M16	322	134	80	60	1,800	3	St.	2226.00
231100114	114	4	100	M16	385	184	100	100	1,800	3	St.	3594.00
231120114	114	4	100	M16	439	195	100	120	1,800	3	St.	4997.00
231030140	140	5	125	M10/12	274	132	100	30	1,800	10	St.	1677.00
231070140	140	5	125	M16	367	158	100	70	2,200	3	St.	3951.00
231120140	140	5	125	M16	367	208	100	120	2,200	3	St.	5708.00
231030159	159	-	-	M10/12	299	141	100	30	2,200	5	St.	1934.50
231070159	159	-	-	M16	380	167	100	70	2,200	3	St.	4371.00
231120159	159	-	-	M16	487	217	100	120	2,200	3	St.	6288.00
231040169	169	6	150	M16	335	141	100	40	3,000	5	St.	3376.00
231070169	169	6	150	M16	385	181	100	70	3,000	3	St.	3948.00
231120169	169	6	150	M16	498	222	100	120	3,000	3	St.	6556.00
231040219	219	8	200	M16	380	167	100	40	5,000	5	St.	5427.00
231070219	219	8	200	M16	439	197	100	70	5,000	3	St.	6000.00
231120219	219	8	200	M16	537	247	100	120	5,000	3	St.	8147.00

* Lagerware; die gezeigten Artikel stellen das Standardsortiment dar. Weitere Dimensionen auf Anfrage lieferbar.