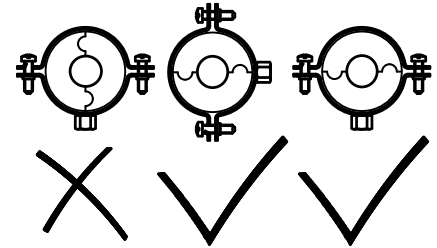
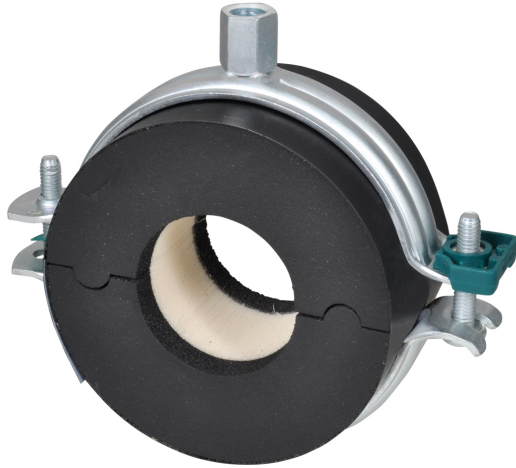


BISOFIX® E19 Kälteschellen

(D 05 10)

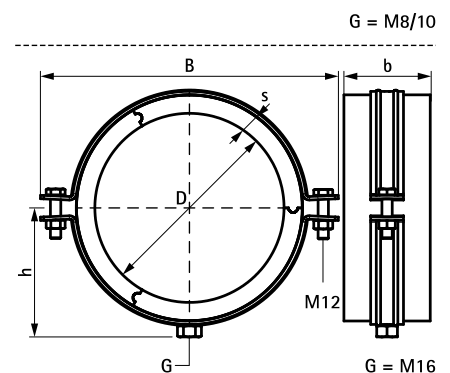
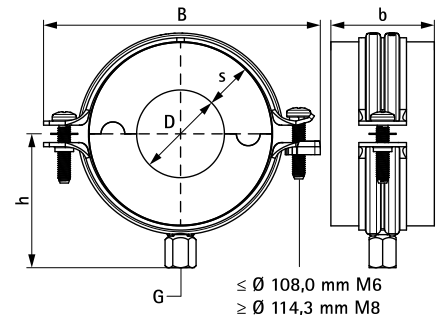
für isolierte Rohre 12 - 219 mm

M8/10 - M16



Vorteile und Eigenschaften

- isolierte Rohrbefestigung mit Schelle BIS Bifix® G2
- Schelle mit Sicherheitsschnellverschluss
- zur Befestigung von thermisch isolierten Rohren aus Stahl, Kupfer oder Edelstahl
- dampfdicht verklebbar mit Rohrisolierung
- Stoßflächen der Isolierschale bei Montage waagrecht ausrichten und verkleben (um Zug- und Druckkräfte zu verhindern)
- mit selbstklebender PVC-Überlappung zum leichten Verschluss des Rohrträgers
- Material: Schelle aus Stahl; Isolierschale aus Elastomerkautschuk, mit PIR-Kern und Dampfsperre ummantelt
- enthält kein FCKW, HFCKW, Formaldehyd oder Cadmium
- ausgezeichnete isolierende und mechanische Eigenschaften
- BIS Bifix G2: Oberflächenbeschichtung:
 - BIS UltraProtect® 1000 Systemtechnologie
 - ein System für Installationen im Innen- und Außenbereich
 - besteht min. 1.000 Std. Salzsprühstest nach DIN ISO 9227
- Gebrauchstemperatur: -45 °C bis +105 °C



Art.Nr.	D (mm)	D (°)	DN	G	B (mm)	h (mm)	b (mm)	s (mm)	F _{a,z} (N)	VPE 1	Gew / 1 Einh (g)
2211012	12	-	-	M8/10	91	44	50	19,5	100	18	72.00
2211015	16	-	-	M8/10	97	46	50	19,5	100	18	90.70
2211017	18	3/8	10	M8/10	97	48	50	19,0	100	18	92.10
2211021	22	1/2	15	M8/10	110	53	50	22,5	100	18	100.00
2211027	28	3/4	20	M8/10	118	56	50	22,5	100	12	139.00
2211035	35	1	25	M8/10	125	59	50	22,5	100	12	130.00
2211042	42	1 1/4	32	M8/10	134	65	50	23,5	150	12	131.00
2211048	48	1 1/2	40	M8/10	142	68	50	23,5	225	18	173.00
2211054	54	-	-	M8/10	148	71	50	23,5	225	18	185.00
2211060	60	2	50	M8/10	155	74	50	23,5	350	18	194.00
2211064	64	-	-	M8/10	155	76	50	23,5	350	18	222.00
2211070	70	-	-	M8/10	164	80	50	24,5	425	18	236.00
2211076	76	2 1/2	65	M8/10	172	83	50	24,5	575	18	250.00
2211089	89	3	80	M8/10	181	89	50	24,5	875	9	278.00
2211108	108	-	-	M8/10	209	101	50	27,0	1.075	30	300.00
2211114	114	4	100	M8/10	217	106	50	26,5	1.250	30	333.00
2211133	133	-	-	M8/10	238	108	100	26,5	1.475	12	667.00
2211140	140	5	125	M8/10	248	119	100	26,5	1.700	12	667.00
2211159	159	-	-	M8/10	275	132	100	29,0	1.950	12	770.00
2211168	168	6	150	M8/10	261	128	100	21,5	2.125	12	1250.00
2211219	219	8	200	M16	345	152	100	21,5	3.525	10	1460.00

* nur in Kombination mit der BIS HD500 Schwerlastschelle anstelle der BIS Bifix® G2.

Kombination mit

- Walraven Montageschienensystem RapidRail® (leicht)
- Walraven Montagezubehör
- Walraven Dübel- und Ankertechnik