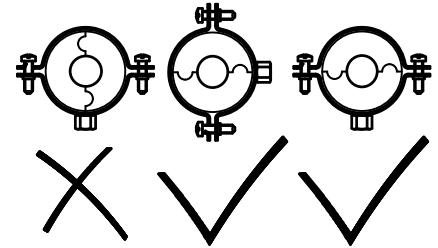
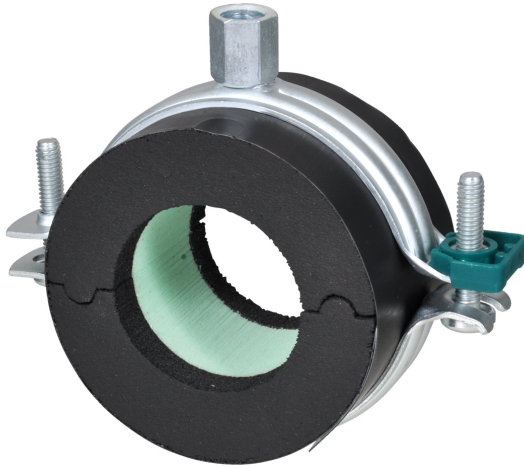


BISOFIX® E13 Kälteschellen

(D 05 05)

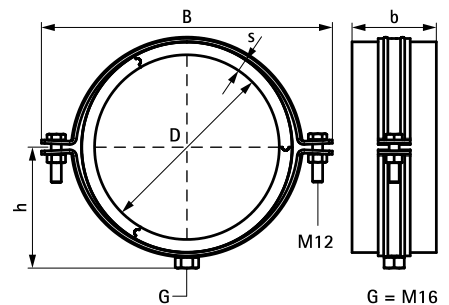
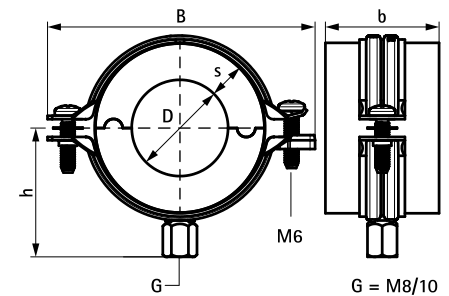
für isolierte Rohre 10,0 - 89,0 mm

M8/10 - M16



Vorteile und Eigenschaften

- isolierte Rohrbefestigung mit Schelle BIS Bifix® G2
- Schelle mit Sicherheitsschnellverschluss
- zur Befestigung von thermisch isolierten Rohren aus Stahl, Kupfer oder Edelstahl
- dampfdicht verklebbar mit Rohrisolierung
- Stoßflächen der Isolierschale bei Montage waagrecht ausrichten und verkleben (um Zug- und Druckkräfte zu verhindern)
- mit selbstklebender PVC-Überlappung zum leichten Verschluss des Rohrträgers
- BIS Bifix G2: Oberflächenbeschichtung:
 - BIS UltraProtect® 1000 Systemtechnologie
 - ein System für Installationen im Innen- und Außenbereich
 - besteht min. 1.000 Std. Salzsprühtest nach DIN ISO 9227
- Gebrauchstemperatur: -45 °C bis +105 °C
- Material: Schelle aus Stahl; Isolierschale aus Elastomerkautschuk, mit PIR-Kern und Dampfsperre ummantelt
- enthält kein FCKW, HFCKW, Formaldehyd oder Cadmium
- ausgezeichnete isolierende und mechanische Eigenschaften



Art.Nr.	D (mm)	D (")	DN	G	B (mm)	h (mm)	b (mm)	s (mm)	F _{a,z} (N)	VPE 1	Gew / 1 Einh (g)
2210010	10	-	-	M8/10	34,6	38	50	13,3	100	18	73.00
2210012	12	-	-	M8/10	80	39	50	14,0	100	18	59.00
2210015	16,0	-	-	M8/10	80	39	50	13,0	100	18	61.70
2210017	18	3/8	10	M8/10	91	43	50	15,5	100	18	62.50
2210021	22	1/2	15	M8/10	97	45	50	15,5	100	18	70.50
2210027	28	3/4	20	M8/10	97	48	50	15,5	100	18	93.50
2210035	35	1	25	M8/10	110	53	50	16,5	100	18	127.00
2210042	42	1 1/4	32	M8/10	118	57	50	16,5	150	12	138.00
2210048	48	1 1/2	40	M8/10	125	60	50	16,5	225	12	133.00
2210054	54	-	-	M8/10	134	64	50	16,5	225	12	130.00
2210060	60	2	50	M8/10	142	68	50	17,5	350	12	158.00
2210064	64	-	-	M8/10	142	70	50	17,0	350	18	151.00
2210076	76	2 1/2	65	M8/10	155	76	50	17,5	575	18	161.00
2210089	89	3	80	M8/10	172	82	50	17,5	875	18	233.00

Kombination mit

- Walraven Montageschienensystem RapidRail® (leicht)
- Walraven Montagezubehör
- Walraven Dübel- und Ankertechnik