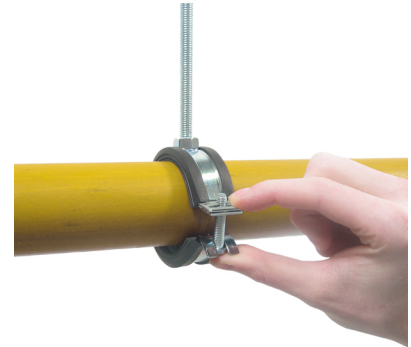


# BISMAT® Flash (M8, M8/10) (ev)

(A 05 04)

für Metallrohre 15 - 63 mm

M8 - M8/10



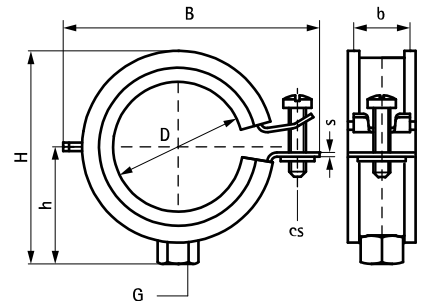
## Vorteile und Eigenschaften

- Einschraubenschelle
- mit BISMAT® Flash Schnellverschluss
- einfacher Verschluss mit nur einer Hand
- die Schelle kann ohne Werkzeug geschlossen werden
- Material: Stahl
- elektrolytisch verzinkt
- Schallschutzeinlage aus EPDM-Gummi, schwarz
- Einlage alterungsbeständig
- Schallschutz für DIN 4109
- optimierte Schallschutzwerte durch werkzeuglosen Verschluss mit nur einer Hand
- Schallschutz nach DIN EN ISO 3822-1 bis zu 23 dB(A) Einfügungsdämpfung
- erfüllt die Brandschutzanforderungen der MLAR/LAR/RbALei



Art.Nr.	D	D	DN	G	B	H	h	b x s	cs	F <sub>a,z</sub>	RAL	VPE 1	Gew / 1 Einh
	(mm)	(°)		(mm)	(mm)	(mm)	(mm)	(mm)		(N)			(g)
3373018	15 - 18	3/8	10	M8	49	38	22	20 x 1,00	M6	400	RAL <sup>2</sup>	50	39.50
3373023	20 - 23	1/2	15	M8	54	39	23	20 x 1,00	M6	400	RAL <sup>2</sup>	50	42.00
3373028	25 - 28	3/4	20	M8	59	44	26	20 x 1,00	M6	500	RAL <sup>2</sup>	50	48.50
3373035	32 - 35	1	25	M8	65	51	30	20 x 1,00	M6	500	RAL <sup>2</sup>	50	53.00
3373043	40 - 43	1 1/4	32	M8	74	60	34	20 x 1,25	M6	700	RAL <sup>2</sup>	50	64.00
3373051	48 - 51	1 1/2	40	M8	82	66	37	20 x 1,25	M6	700	RAL <sup>2</sup>	50	70.00
3373056	53 - 56	-	-	M8	85	76	42	20 x 1,25	M6	700	RAL <sup>2</sup>	50	70.00
3373063	59 - 63	2	50	M8	91	82	45	20 x 1,25	M6	700	RAL <sup>2</sup>	50	88.00
3374018	15 - 18	3/8	10	M8/10	49	44	30	20 x 1,00	M6	400	RAL <sup>2</sup>	50	44.00
3374023	20 - 23	1/2	15	M8/10	54	47	31	20 x 1,00	M6	400	RAL <sup>2</sup>	50	46.00
3374028	25 - 28	3/4	20	M8/10	59	52	34	20 x 1,00	M6	500	RAL <sup>2</sup>	50	53.00
3374035	32 - 35	1	25	M8/10	65	59	38	20 x 1,00	M6	500	RAL <sup>2</sup>	50	58.50
3374043	40 - 43	1 1/4	32	M8/10	74	68	42	20 x 1,25	M6	700	RAL <sup>2</sup>	50	68.00
3374051	48 - 51	1 1/2	40	M8/10	82	74	45	20 x 1,25	M6	700	RAL <sup>2</sup>	50	81.00
3374056	53 - 56	-	-	M8/10	85	84	50	20 x 1,25	M6	700	RAL <sup>2</sup>	50	75.00
3374063	59 - 63	2	50	M8/10	91	90	53	20 x 1,25	M6	700	RAL <sup>2</sup>	50	92.00

RAL<sup>2</sup> = geprüft, gütegesichert und fremdüberwacht nach RAL-GZ 655/B und RAL-GZ 656.  
 Detailinformationen zu unseren RAL-gütegesicherten Produkten können Sie der jeweiligen  
 Produktbeschreibung (PDF) auf unserem Onlinekatalog entnehmen.



## Kombination mit

- Walraven Montageschienensystem
- RapidRail® (leicht)
- Walraven Montagezubehör
- Walraven Dübel- und Ankertechnik