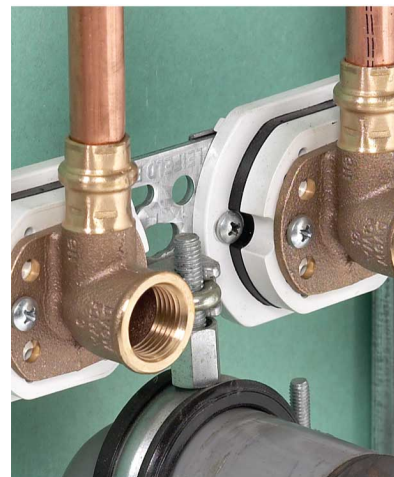


BISMAT[®] Schiene – Seilklemme

Zubehör BISMAT[®] Schiene

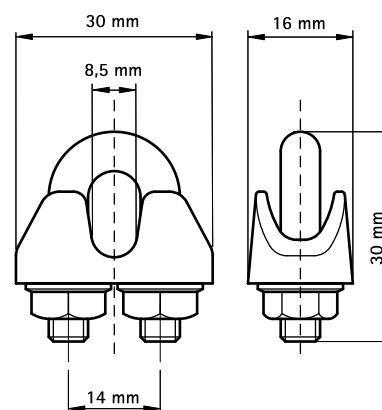
(K 30 45)



Vorteile und Eigenschaften

- zur Befestigung eines Gewindestiftes M6 oder M8 an einer BISMAT[®] Schiene (z.B. zur Sifonbogenbefestigung mittels einer Rohrschelle)
- Material: Stahl

Art.Nr.	Für Schiene	VPE 1	Gew / 1 Einh (g)
0835002	BISMAT [®] Schiene	50	38.00



Kombination mit
BIS Gewindestifte (ev)