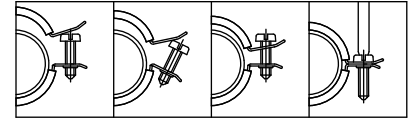


# BISMAT<sup>®</sup> 2000 Einschraubenschelle (M8, M8/10)

(A 05 16)

für Metallrohre 11 - 63 mm

M8 - M8/10



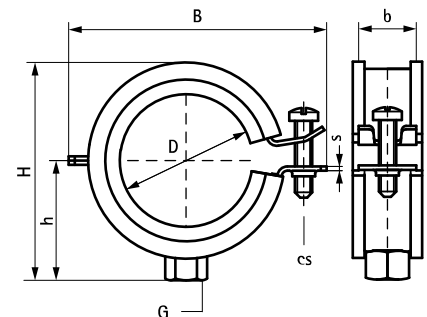
## Vorteile und Eigenschaften

- Einschraubenschelle
- mit BISMAT<sup>®</sup> Schnellverschluss
- einfacher Verschluss mit nur einer Hand
- Material: Stahl
- elektrolytisch verzinkt
- Schallschutzeinlage aus EPDM-Gummi, schwarz
- Einlage alterungsbeständig
- Schallschutz für DIN 4109
- Schallschutz nach DIN EN ISO 3822-1 bis zu 23 dB(A) Einfügungsdämpfung
- erfüllt die Brandschutzanforderungen der MLAR/LAR/RbALei



Art.Nr.	D	D	DN	G	B	H	h	b x s	cs	F <sub>a,z</sub>	RAL	VPE 1	Gew / 1 Einh
	(mm)	(°)			(mm)	(mm)	(mm)	(mm)		(N)			(g)
3413014	11 - 14	1/4	8	M8	48	32	20	20 x 1,00	M6	600	-	50	38.00
3413018	15 - 18	3/8	10	M8	48	36	22	20 x 1,00	M6	600	RAL <sup>2</sup>	50	42.00
3413023	20 - 23	1/2	15	M8	55	39	23	20 x 1,00	M6	600	RAL <sup>2</sup>	50	42.00
3413028	25 - 28	3/4	20	M8	60	44	26	20 x 1,00	M6	600	RAL <sup>2</sup>	50	52.00
3413035	31 - 35	1	25	M8	67	51	30	20 x 1,00	M6	600	RAL <sup>2</sup>	50	60.00
3413039	36 - 39	-	-	M8	75	56	32	20 x 1,25	M6	600	-	50	68.00
3413043	40 - 43	1 1/4	32	M8	75	60	34	20 x 1,25	M6	800	RAL <sup>2</sup>	50	72.00
3413045	44 - 45	-	-	M8	85	63	35	20 x 1,25	M6	800	-	50	78.00
3413053	48 - 51	1 1/2	40	M8	85	66	37	20 x 1,25	M6	800	RAL <sup>2</sup>	50	86.00
3413054	53 - 56	-	-	M8	89	72	40	20 x 1,25	M6	800	RAL <sup>2</sup>	50	89.00
3413063	57 - 63	2	50	M8	94	78	43	20 x 1,25	M6	800	RAL <sup>2</sup>	50	96.00
3403018	15 - 18	3/8	10	M8/10	48	44	30	20 x 1,00	M6	600	RAL <sup>2</sup>	50	45.00
3403023	20 - 23	1/2	15	M8/10	55	47	31	20 x 1,00	M6	600	RAL <sup>2</sup>	50	54.00
3403028	25 - 28	3/4	20	M8/10	60	52	34	20 x 1,00	M6	600	RAL <sup>2</sup>	50	57.00
3403035	31 - 35	1	25	M8/10	67	59	38	20 x 1,00	M6	600	RAL <sup>2</sup>	50	67.00
3403043	40 - 43	1 1/4	32	M8/10	75	68	42	20 x 1,25	M6	800	RAL <sup>2</sup>	50	78.00
3403053	48 - 51	1 1/2	40	M8/10	85	74	45	20 x 1,25	M6	800	RAL <sup>2</sup>	50	92.00
3403054	53 - 56	-	-	M8/10	89	80	48	20 x 1,25	M6	800	RAL <sup>2</sup>	50	98.00
3403063	57 - 63	2	50	M8/10	94	86	51	20 x 1,25	M6	800	RAL <sup>2</sup>	50	102.00

RAL<sup>2</sup> = geprüft, gütegesichert und fremdüberwacht nach RAL-GZ 655/B und RAL-GZ 656.  
 Detailinformationen zu unseren RAL-gütegesicherten Produkten können Sie der jeweiligen  
 Produktbeschreibung (PDF) auf unserem Onlinekatalog entnehmen.



## Kombination mit

- Montageschienensystem (leicht) - BIS RapidRail<sup>®</sup>
- Montagezubehör
- Dübel- und Ankertechnik

## Alternative Produkte

- BISMAT<sup>®</sup> Flash