

BIS starQuick® Schellen (grau)

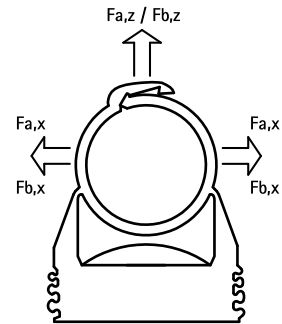
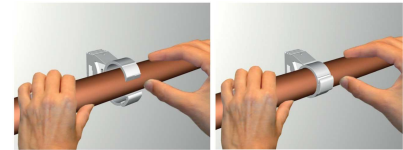
(C 05 05)

zur Befestigung von (Kabel-)Rohren an Wänden, Decken oder Böden 10 - 65 mm



Vorteile und Eigenschaften

- einteilige Schelle
- Schelle schließt, wenn das Rohr eingedrückt wird
- auch für Außenanwendungen und Installationen in Schwimmbädern, chemischen Fabriken, Zinkgießereien, usw.
- durch patentierte seitliche Führungen können 2 oder mehrere Schellen aneinander gesteckt werden
- Material: hochwertiges PA6 (Polyamid), grau (nach RAL 7035)
- UV-, alterungs-, öl- und benzinbeständig
- korrosionsfrei, recyclebar, halogenfrei
- Temperaturbeständigkeit: -40 °C bis +90 °C (Dauerbelastung); kurzfristig bis +130 °C
- Schnellmontagesystem



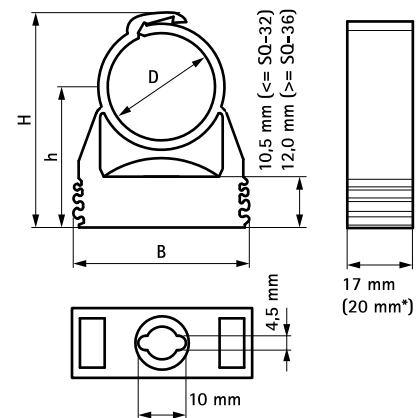
kiwa



Art.Nr.	D	D	DN	Typ	B	H	h	h2	F _{a,z}	F _{b,z}	KIWA	UL	UPC	VPE	VPE
	(mm)	(°)			(mm)	(mm)	(mm)	(mm)	(N)	(N)	A			1	2
0854010	10 - 12	1/8	6	SQ-10	29	32	23	10,5	170	500	-	UL	UPC	100	1.200
0854012	12 - 14	1/4	8	SQ-12	29	34	23	10,5	180	550	KIWA	UL	UPC	100	1.200
0854015	14 - 16	-	-	SQ-15	29	36	24	10,5	200	600	KIWA	UL	UPC	100	1.200
0854018	16 - 20	3/8	10	SQ-17	29	40	26	10,5	230	700	KIWA	UL	UPC	100	800
0854022	20 - 23	1/2	15	SQ-20	29	44	27	10,5	270	800	KIWA	UL	UPC	50	600
0854028	24 - 28	3/4	20	SQ-25	40	50	31	10,5	280	850	KIWA	UL	UPC	50	600
0854031	28 - 32	-	-	SQ-28	40	53	32	10,5	300	900	KIWA	UL	UPC	50	400
0854035	32 - 35	1	25	SQ-32	43	57	34	10,5	330	1.000	KIWA	UL	UPC	50	400
0854038	35 - 40	-	-	SQ-36	47	66	41	12,0	370	1.100	KIWA	UL	UPC	25	300
0854042	40 - 44	1 1/4	32	SQ-40	52	70	42	12,0	400	1.200	KIWA	UL	UPC	25	200
0854050	44 - 50	-	-	SQ-47	57	76	45	12,0	430	1.300	-	UL	UPC	25	200
0854054	48 - 55	1 1/2	40	SQ-51	63	81	47	12,0	470	1.400	-	UL	UPC	15	180
0854063	59 - 65	2	50	SQ-59	74	94	55	12,0	500	1.500	-	UL	UPC	15	180

$F_{a,x} = F_{a,z} / F_{b,x} = F_{b,z}$

Die max. zulässigen Lasten wurden berechnet bei einer Temperatur von +21 °C und einer Bauteilanzbindung mit BIS starQuick® Muttern und Gewindestangen aus Stahl (je M6). Die Werte sind Empfehlungen und basieren auf den neuesten technischen Erkenntnissen, der aktuell einschlägigen Literatur sowie Testversuchen unter Laborbedingungen. Die Angaben entbinden den Verwender nicht von der Verantwortung eigene Tests durchzuführen. Aufgrund zahlreicher Einflussfaktoren während der Installation, können wir das nicht nachhalten. Auch dürfen unsere Spezifikationen in speziellen Ausnahmesituationen nicht als verbindliche Aussage in Bezug auf Leistungsfähigkeit und Passgenauigkeit herangezogen werden.



* BIS starQuick® Ø 59 - 65 mm

Kombination mit

- BIS starQuick® Duo-Wandplatten
- BIS starQuick® Schlagdübel
- BIS starQuick® Montagemutter

Alternative Produkte

- BIS starQuick® Schellen - M6 (grau)