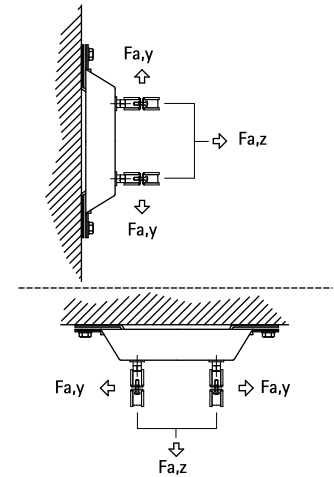
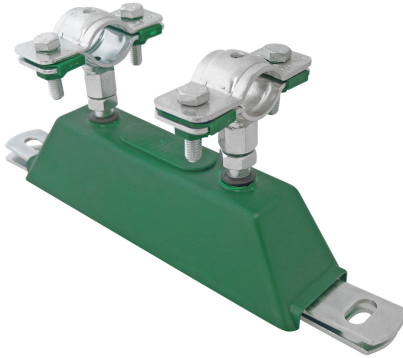


BIS dB-FiX[®] 80 Fixpunktsatz (ev)

(E 05 30)

schalldämmender Fixpunkt 15 - 65 mm



Vorteile und Eigenschaften

- ein hohes Maß an Stabilität
- Material: Stahl
- elektrolytisch verzinkt
- Schallschutz für DIN 4109
- Schallschutz mittels Formstücken aus EPDM (Ethylen-Propylen-Dien-M | Kautschuk)
- Bestandteile:
 - 1 Fixpunkt BIS dB-FiX[®] 80 (Art.Nr. 6693008)
 - 2 Schwerlastschellen HD500

Art.Nr.	D (mm)	D (°)	DN	H (mm)	h (mm)	F _{a,z} (N)	F _{a,y} (N)	VPE 1	Gew / 1 Einh (g)
2622010	15 - 19	3/8	10	108	93	3.000	2.700	-	1170.00
2622015	19 - 23	1/2	15	112	95	3.000	2.700	-	1175.00
2622020	25 - 30	3/4	20	119	98	3.000	2.700	-	1200.00
2622025	31 - 36	1	25	131	109	3.000	2.700	-	1225.00
2622032	40 - 45	1 1/4	32	140	114	3.000	2.700	-	1256.00
2622040	47 - 52	1 1/2	40	147	118	3.000	2.700	-	1261.00
2622050	59 - 65	2	50	160	123	3.000	2.700	-	1325.00

