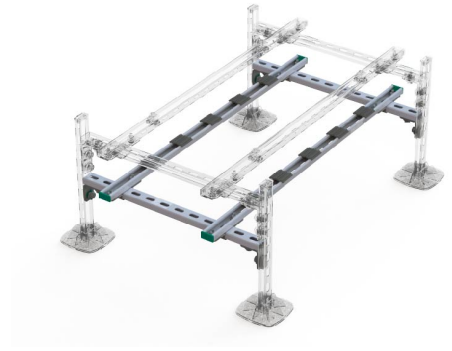
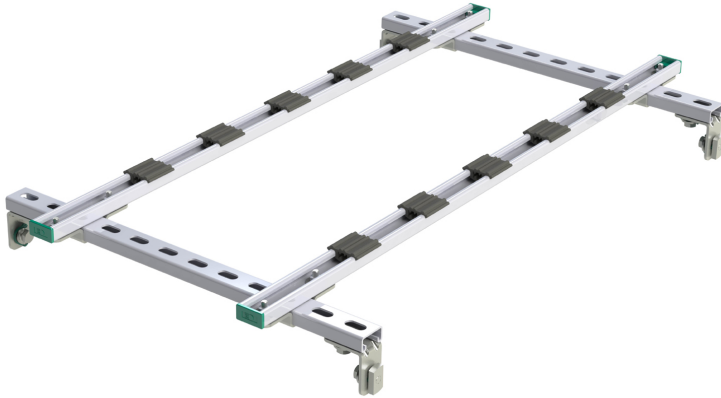


BIS Yeti® 130 Erweiterungsrahmen (BUP1000)

(10453)

zur Anbringung zusätzlicher Gewichte auf Yeti® 130 Rahmenkonstruktionen

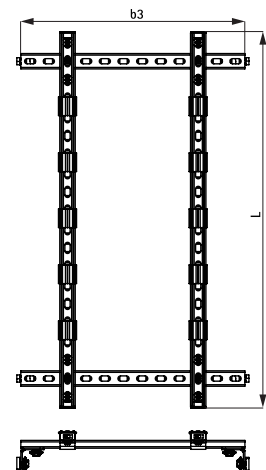


Vorteile und Eigenschaften

- komplettes Erweiterungsset für BIS Yeti® 130 Rahmenkonstruktion (Art.Nr. 67685532)
- zusätzliche Ebene zur Auflage von Gewichtsblöcken
- inklusive Gummieinlagen
- Material: Stahl
- Oberflächenbeschichtung: BIS UltraProtect® 1000 Systemtechnologie
- ein System für Installationen im Innen- und Außenbereich
- besteht min. 1.000 Std. Salzsprühtest nach DIN ISO 9227

Art.Nr.	Modell	L	B	b3	H	k	k1	F _{a,z}	VPE 1	Gew / 1 Einh
			(mm)	(mm)	(mm)	(mm)	(mm)	(N)		(g)
67685522	BIS Yeti® Erweiterungsset für Gewichtsblöcke ISO BUP1000	1.000 mm	751	600	42	850	621	1.500	1	7160.00

Max. zulässige Last (F_{a,z}) abhängig von Tragfähigkeit des Trapezbleches. Diese ist mit Planer / Statiker vor der Montage abzuklären.
Bitte kontaktieren Sie unsere technische Abteilung im Falle abweichender Montageanforderungen.



Kombination mit

BIS Yeti® 130 Rahmenkonstruktion (BUP)