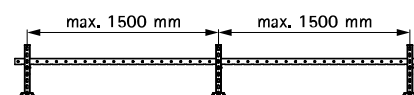
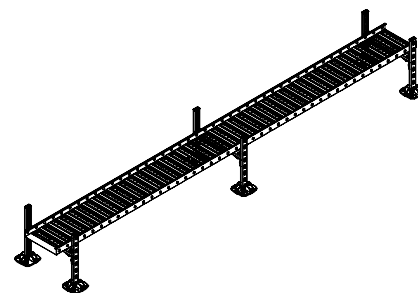
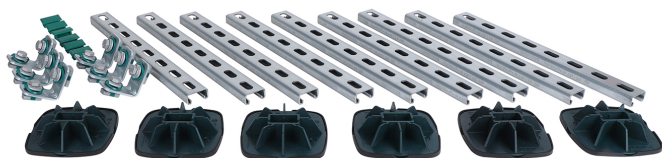


BIS Yeti® 130 Kabelrinnen-Set (BUP1000)

(1 04 54)

zur Aufständering von Kabeltrassen/-rinnen auf Flachdächern

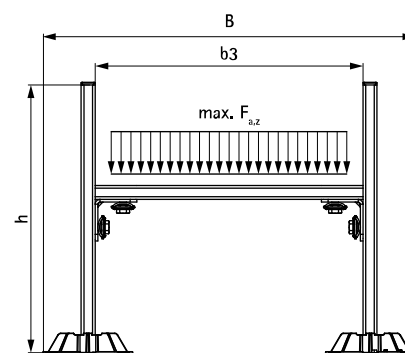


Vorteile und Eigenschaften

- montagefertiges Set für Kabeltrassen/-rinnen auf Flachdächern
- flexible sowie schnell montierbare und kostengünstige Lösung
- auch zur Montage von Rohren und kleinen Luftkanälen geeignet
- mit rutschfester Antivibrationsmatte: Zur optimierten Lastverteilung und zum Schutz vor Verletzungen der Dachmembrane
- keine Kalkulation nötig, da vordefinierte maximale Belastungswerte
- Spritzgussteile aus WPC (Holz-Kunststoff-Verbundwerkstoff) bzw. PA mit 30% Glasfaseranteil
- Kunststoffeile vollständig recycelbar
- beständig gegen UV-Strahlung und chemische Einflüsse
- UV-beständig nach ISO 16474-3:2014-02
- Oberflächenbeschichtung:
 - BIS UltraProtect® 1000 Systemtechnologie
 - ein System für Installationen im Innen- und Außenbereich
 - besteht min. 1.000 Std. Salzsprühstest nach DIN ISO 9227
- Schallschutz: Einfügungsdämpfung
- Art.Nr.67685534 bestehend aus:
 - 6 x BIS Yeti® 130 Montagefüßen inkl. rutschfester Antivibrationsmatte (aus Gummi)
 - 9 x 0,4 m BIS RapidStrut® Montageschiene 41x21 (BUP1000), geschnitten und entgratet
 - 6 x BIS RapidStrut® 90° Verbinder, vormontiert und montagefertig
 - 6 x BIS RapidStrut® Schienenendstopfen



Art.Nr.	Modell	B (mm)	b3 (mm)	h (mm)	F _{a,z} (N)	VPE 1	Gew / 1 Einh (g)
67685534	Kabelrinnen-Set 400	551	400	400	1.500	1	8291.00
Max. zulässige Last (F _{a,z}) abhängig von Tragfähigkeit des Trapezbleches. Diese ist mit Planer / Statiker vor der Montage abzuklären. Bitte kontaktieren Sie unsere technische Abteilung im Falle abweichender Montageanforderungen.							



Kombination mit

- BIS Strut T-Schienenfuß (BUP1000)
- BIS RapidStrut® Montageschienen (BUP1000)
- BIS Strut Schienenverbinder 90° (BUP1000)