

BIS Grundplatte IG CO₂-geschweißt

(K 15 12)

Befestigung an Wand oder Decke



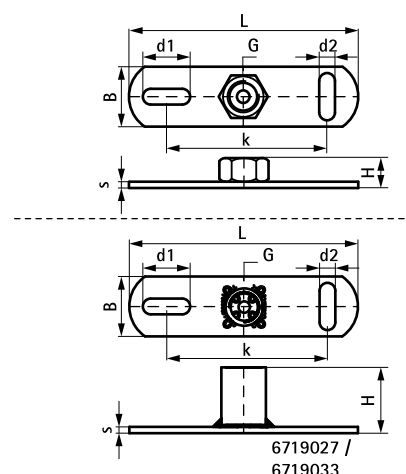
6719016

6719027

Vorteile und Eigenschaften

- zur Befestigung an Wänden, Decken und Böden (zur Anwendung bei Zug- und Querlasten geeignet)
- Befestigungslöcher sind als Langlöcher um 90° zueinander ausgestanzt, um den Montagekomfort zu verbessern
- mit CO₂-geschweißter Anschlussmutter
- Material: Stahl
- elektrolytisch verzinkt

Art.Nr.	G	L	B	H	s	d1	d2	k	F _{a,z}	VPE 1	Gew / 1 Einh
		(mm)	(mm)	(mm)	(mm)	(mm)	(mm)	(mm)	(N)		(g)
6719016	M16	145 mm	38	19,5	4	30 x 11	25 x 11	100	6.000	50	184.00
6719021	G½"	145 mm	38	21,5	4	30 x 11	25 x 11	100	4.000	50	186.00
6719027	G¾"	145 mm	38	26,5	4	30 x 11	25 x 11	100	5.000	50	195.00
6719033	G1"	145 mm	38	26,5	4	30 x 11	25 x 11	100	5.500	50	200.00



Kombination mit

- Walraven Gewindestifte (ev)
- Walraven Gewinderohre (ev)