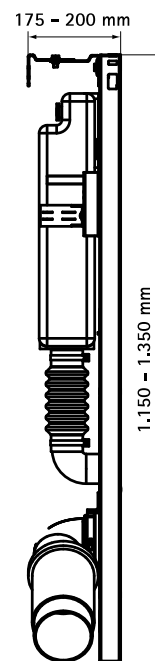


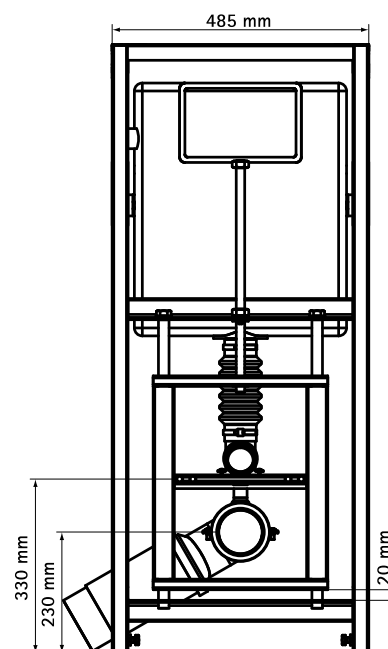
BIS Vario® WC Basic 10

(W 13 05)



Vorteile und Eigenschaften

- 10 cm mechanisch höhenverstellbares WC-Vorwandelement
- WC Montageelement mit vormontiertem Geberit Spülkasten
- geeignet zum Einsatz in Kliniken, Reha-Zentren, Seniorenheimen und im Mehr-Generationenhaushalt
- auch nach Installation und Ausführung in der Höhe verstellbar (= 10 cm)
- Lieferumfang: Trockenbauelement, selbsttragend, inkl:
 - WC-Anschlussgarnitur DN 100
 - Befestigungsmaterial für Wand und Boden
 - Bohrschablone f. Beplankung
- Verstellbarkeit: 100 mm (20 mm abwärts, 80 mm aufwärts) mit einem Steckschlüssel SW19 (nicht enthalten)
- Bodenstütze 200 mm in der Höhe verstellbar
- Wandstütze 25 mm in der Tiefe einstellbar
- Belastbarkeit: 400 kg (getestet nach NF X41002, xpd12-208)
- Material: Stahl, pulverbeschichtet
- Spülkasten:
 - Fabrikat: Geberit, Typ UP320 Sigma
 - 2-Mengenspültechnik, Spülmengen 4/7,5 Liter (voreingestellt)
 - Betätigung von vorne
 - Wasseranschluss 1/2"
 - 10 Jahre Ersatzteilsicherheit
- Erweiterungen:
 - Alle gängigen Geberit-Betätigungsplatten mit 2-Mengen-Spültechnik



Art.Nr.	Modell	Abfluss (mm)	VPE 1	Gew / 1 Einh (g)
0352510	Universal	110	1	20000.00

Kombination mit
BIS Vario® WC DeLuxe Beplankung