

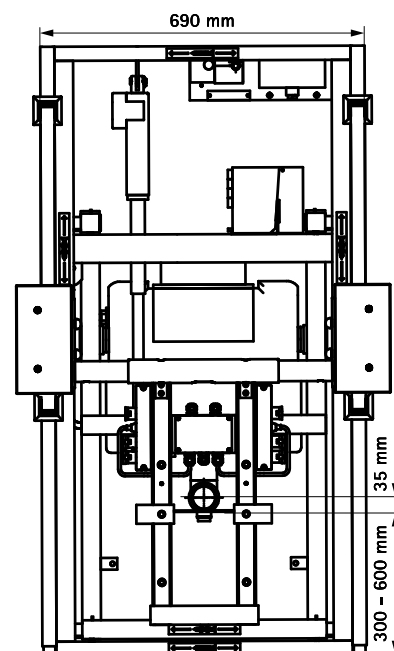
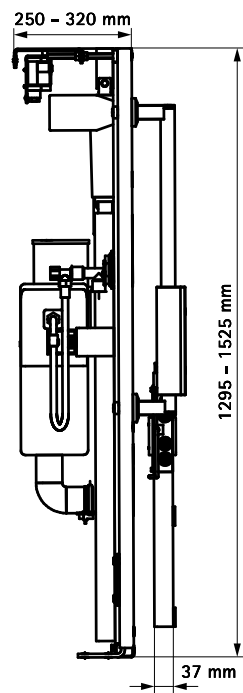
BIS Vario® WC Care 30

(W 13 25)



Vorteile und Eigenschaften

- 30 cm elektrisch höhenverstellbares WC-Vorwandelement
- WC Montageelement mit vormontiertem Geberit Spülkasten
- geeignet zum Einsatz in Kliniken, Reha-Zentren und Seniorenheimen
- Ausführung wie BIS Vario® WC DeLuxe 30, jedoch mit Führungssatz zur Aufnahme von barrierefreien Stützklappgriffen
- getestet und entwickelt nach DIN 18030 und 33455
- Spülkasten:
 - Fabrikat: Geberit, Typ Omega
 - 2-Mengenspültechnik, Spülmengen 4/7,5 Liter (voreingestellt)
 - Betätigung von vorne
 - Betätigungsplatte (weiß) Ellipse
 - 10 Jahre Ersatzteilsicherheit
- Lieferumfang: Trockenbauelement, selbsttragend, inkl.:
 - Abflusset
 - Befestigungsmaterial, Bohrschablone, Montage- und Bedienungsanleitung
 - Fernsteuerung für elektrische Höhenverstellung
 - Halter für Handschalter
- Barrierefreie Armstützen:
 - bewegen sich während der Höhenverstellung mit
 - individuell voneinander aufklappbar
 - mit Bedienfeld für Auf- und Abfahren und Spülung
 - leicht nach oben und unten abgefedert klappbar
 - geeignet für sowohl links- wie rechtshändigen Gebrauch
- Sitzhöhe unterste Stellung 42cm



Art.Nr.	Modell	CE	VPE 1	Gew / 1 Einh (g)
0353225	Abfluss senkrecht	CE	1	71850.00
0353226	Abfluss waagrecht	CE	1	71850.00

Der im Lieferumfang enthaltene Führungssatz zur Aufnahme von barrierefreien Stützklappgriffen ist voreingerichtet für Hewi Life Serie. Für andere Serien oder Hersteller unter Verwendung entsprechender Adapterplatten.

Kombination mit
BIS Vario® WC HEWI Armlehnen