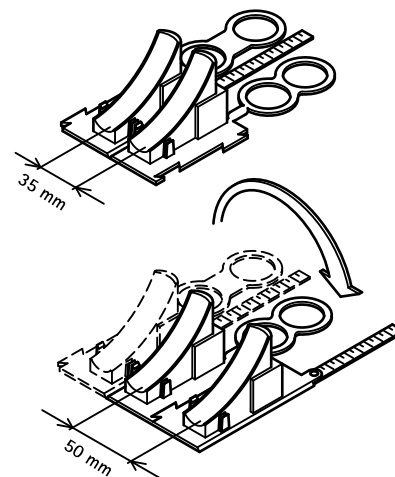
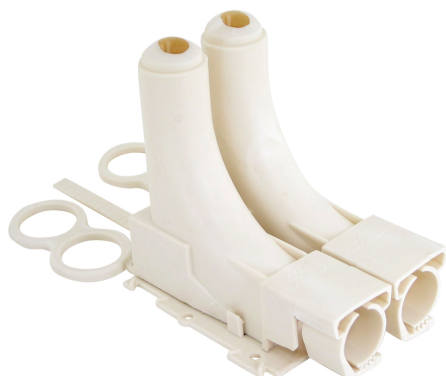


# BIS Zweiteiliger Rohrführungsbogen

(0 10 10)

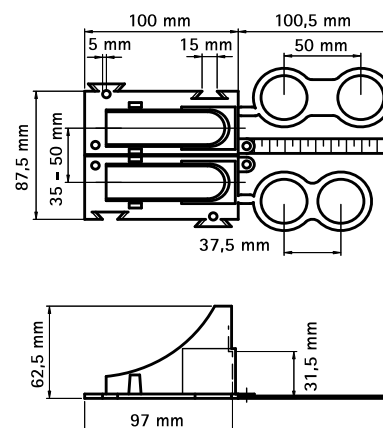
Rohrführungsbogen für Kunststoffrohr 12 - 25 mm



## Vorteile und Eigenschaften

- doppelter Rohrführungsbogen
- schützt das Rohr vor mechanischer Beschädigung ('durchknicken')
- für Mantelrohr bis Ø 25 mm
- Perforierlinie ermöglicht eine Trennung in 2 einzelne Rohrführungsbögen
- mit Abstandslasche um Distanz zwischen Wand und Bogen einfach zu bestimmen
- mit Brillenstück zum fixieren des Mittelabstandes während des Eingießens
- Grundplatte mit Schwalbenschwanzbefestigung: Erhöhung von Mittelabstand von 35 auf 50 mm durch Austausch von linker- und rechter Hälfte
- oberes Teil kann einfach auf Grundplatte geklickt werden
- Material: PP (Polypropylen), cremefarben (nach RAL 1013)

Art.Nr.	D (mm)	VPE 1	Gew / 1 Einh (g)
0872813	12 - 25	10	126.50



Kombination mit  
BIS Einschlagdübel