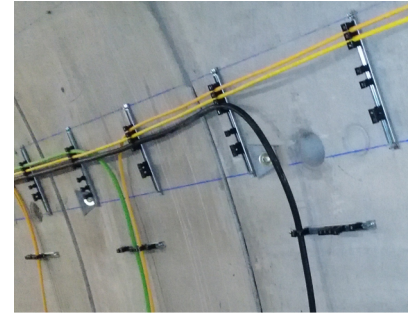


BIS Twistfix

14 - 72 mm

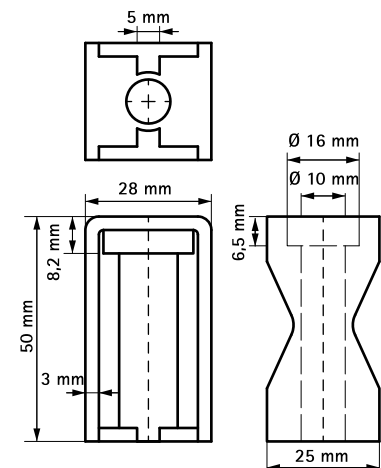
(J 58 10)



Vorteile und Eigenschaften

- raumsparend
- Befestigung unterschiedlicher Kabeldurchmesser mit derselben Klemme
- zur Befestigung von Elektro- und Glasfaserkabeln
- Material: PA (Polyamid), schwarz
- halogenfrei
- UV-beständig
- Art.Nr. 658420X: Brennbarkeitsklasse UL 94 HB
- Temperaturbeständigkeit: -18°C bis +66°C

Art.Nr.	D (mm)	Für Schiene	VPE 1	Gew / 1 Einh (g)
6584202	14 - 48	WM0 (27x18) + 28x30	100	16.00
6584203	14 - 48	35x18	100	16.00
6584204	24 - 72	WM0 (27x18) + 28x30	50	16.00
6584205	24 - 72	35x18	50	16.00



Kombination mit
BIS RapidRail® Montageschienen (sv)