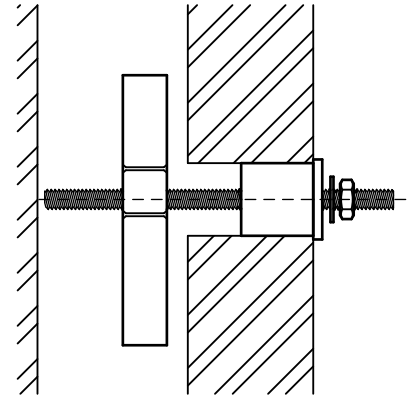


## BIS Hohlwanddübel

Befestigung an Hohlwänden usw.

(L 10 88)



### Vorteile und Eigenschaften

- zur Befestigung an Hohlwänden
- Material: Metallteile aus Stahl;  
Gummistopfen aus EPDM; Rosette aus PP  
(Polypropylen)
- sendzimirverzinkt

Art.Nr.	VPE 1	Gew / 1 Einh (g)
0670600	20	216.00

*Die max. zul. Last (Fa,z) hängt von der jeweiligen Anwendung ab. Für nähere Informationen zu den Produktlastwerten, wenden Sie sich bitte an unsere "Technische Abteilung".*

