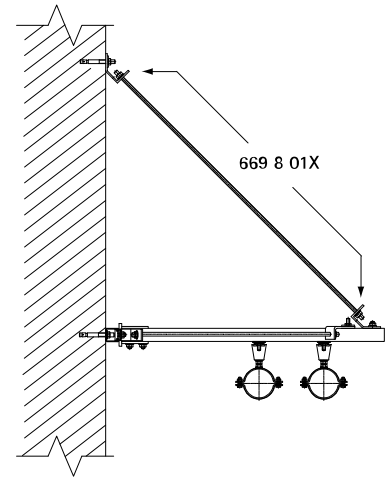


BIS Abspannwinkel (ev)

(E 05 60)



Vorteile und Eigenschaften

- zur Verstärkung von Schienenkonstruktionen mit Hilfe von Gewindestangen
- zur Anwendung als Abspannung bei Festpunkten und Wandauslegern
- Material: Stahl 1.0332
- elektrolytisch verzinkt

Art.Nr.	L1 (mm)	L2 (mm)	L3 (mm)	B (mm)	s (mm)	d1 (mm)	d2 (mm)	a (°)	a2 (°)	F _{a,z} (N)	VPE 1	Gew / 1 Einh (g)
6698013	31	31	42	35	6,0	Ø 13,0	Ø 13,0	90	45	3.000	25	159,00

Max. zulässig Last (F_{a,z}) bei Anwendung eines 45° Winkels.

