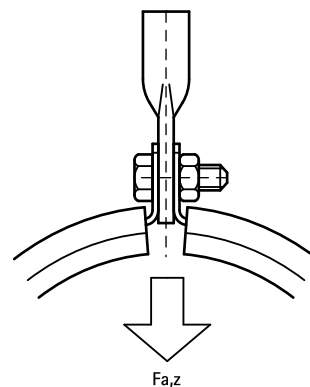


BIS Befestigungsösen

Konstruieren von Aufhängepunkten

887

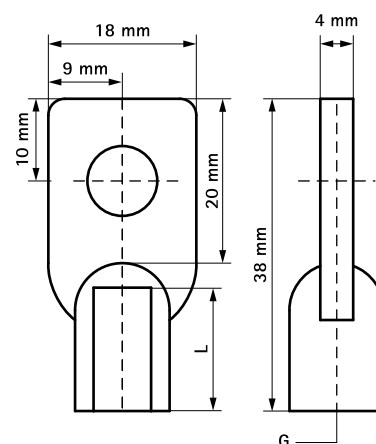
(K 45 10)



Vorteile und Eigenschaften

- Material: Zamak (Zink/Aluminium Legierung)

| Art.Nr. | G | L | F _{a,z} (N) | VPE 1 | Gew / 1 Einh (g) |
|---------|----|-------|-------------------------|-------|---------------------|
| 6803706 | M6 | 15 mm | 2.170 | 50 | 17 |
| 6803708 | M8 | 15 mm | 2.270 | 50 | 15 |



Kombination mit
BIS Gewindestifte (ev)