

# BIS Luftkanalwinkel (ev)

(F05 15)

für Lüftungsrohre und Lüftungskanäle



412 5 001

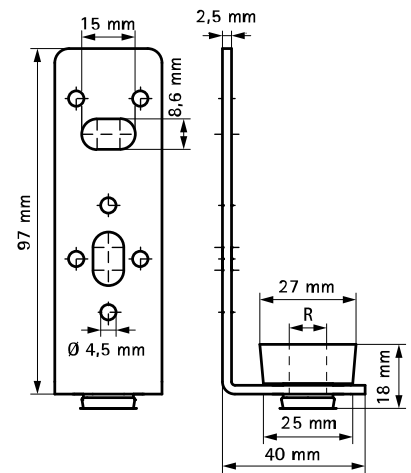


412 5 003

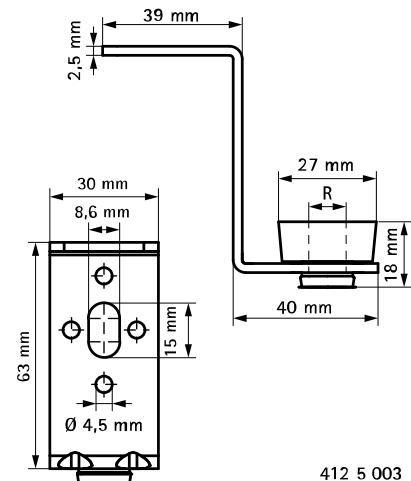
## Vorteile und Eigenschaften

- für Befestigung von rechteckigen Luftkanälen
- mit Löchern Ø 4,5 mm für Laschennietung
- Material: Metallteile aus Stahl; Dämpfer aus TPE-Gummi, schwarz
- Schallschutz für DIN 4109
- elektrolytisch verzinkt

Art.Nr.	Typ	R	F <sub>a,z</sub> (N)	VPE 1	Gew / 1 Einh (g)
4125001	L	M10	490	50	59.00
4125003	Z	M10	230	50	71.00



412 5 001



412 5 003

**Kombination mit**  
 Dübel- und Ankertechnik  
 BIS Trapezaufhänger VdS