

BIS Strut T-Schienenverbinder flach (BUP1000)

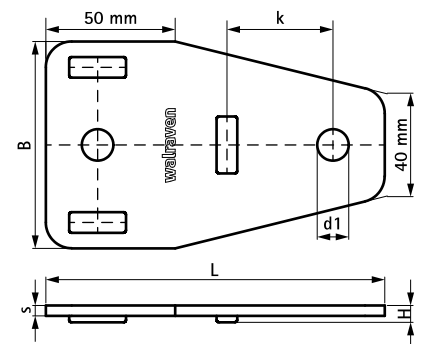
(H 28 118)



Vorteile und Eigenschaften

- Verbinder für T-Konstruktionen mit Strut-Schienen
- Verschlusskerben zur Vermeidung von Verdrehungen
- Material: Stahl 1.0242 (S250GD) + ZM310 MAC
- Oberflächenbeschichtung:
 - BIS UltraProtect® 1000 Systemtechnologie
 - ein System für Installationen im Innen- und Außenbereich
 - besteht min. 1.000 Std. Salzsprühstest nach DIN ISO 9227

Art.Nr.	L	B	H	s	d1	k	Für Schiene	VPE 1	Gew / 1 Einh
		(mm)	(mm)	(mm)	(mm)	(mm)			(g)
66588301	131 mm	80	6,5	4,0	Ø 12	41	Strut	25	268.00



Kombination mit

BIS RapidStrut® Montageschienen DS 5 (BUP1000)
 BIS RapidStrut® Montageschienen (BUP1000)
 BIS Strut Schiebemuttern (BUP1000)

Kombination mit

BIS RapidStrut® Flügelmuttern (BUP1000)

Alternative Produkte

BIS RapidStrut® Schienenverbinder T und X G2